



СЛОЖНАЯ ДИНАМИКА СИСТЕМ С НЕЕДИНСТВЕННЫМ СОСТОЯНИЕМ РАВНОВЕСИЯ

В. П. Пономаренко, И. А. Заулин

Представлены результаты качественно-численного исследования динамики систем с частотным и фазовым управлением с фильтром третьего порядка в цепи управления. Установлены режимы и особенности поведения систем вне области локальной устойчивости состояний равновесия. Выяснена сильная зависимость динамики систем от параметров инерционности цепи управления.

Введение

Нелинейные динамические системы с неединственным состоянием равновесия являются моделями ряда автоколебательных систем, в том числе автогенераторных систем и усилительных устройств с частотным и фазовым управлением. К таким системам относятся системы частотной автоподстройки частоты, автофазирования и слежения за задержкой во времени [1–3], узкополосные фильтры с фазовым управлением, системы автонастройки колебательных контуров [4,5] и др. Обобщенная схема систем содержит управляемый автогенератор или усилитель, нелинейный элемент – дискриминатор рассогласований с апериодической или периодической характеристикой и линейную часть – инерционную цепь управления с фильтром низких частот.

Основной интерес к рассматриваемым системам обусловлен многими задачами радиофизики и радиотехники, требующими формирования высокостабильных колебаний с управляемыми параметрами (частотой и фазой). В этих задачах основным режимом систем является синхронный режим, в котором параметры управляемого и опорного (входного) колебаний минимально отличаются. Условие реализации синхронного режима в значительной степени определяется числом состояний равновесия и инерционными свойствами фильтра в цепи управления, в зависимости от которых в системах могут развиваться процессы, приводящие к возникновению автоколебательных (автомодуляционных) режимов. В связи с этим приобретает актуальность исследование явлений нелинейной динамики, происходящих в системах из-за неединственности состояний равновесия и инерционности цепи управления. Устанавливаемые при этом закономерности возникновения и развития автоколебательных режимов представляют интерес, в том числе и для реализации на основе рассматриваемых систем устройств с новыми функциональными возможностями.

Согласно результатам [3,6,7] автоколебательные режимы в рассматриваемых системах с частотным и фазовым управлением могут возникать при наличии в цепи управления фильтра не ниже третьего порядка. Данная работа развивает исследования [3,6,7]. В ней изучены динамические режимы и

бифуркационные явления в моделях систем с апериодической и синусоидальной характеристикой дискриминатора и фильтром третьего порядка, имеющим коэффициент передачи $K(p) = (1 + a_1 p) / (1 + b_1 p + b_2 p^2 + b_3 p^3)$. Исследуемые модели, получаемые из общих уравнений систем с частотным и фазовым управлением [1 – 7], представляются следующими уравнениями:

$$\frac{dx}{d\tau} = y, \quad \frac{dy}{d\tau} = z, \quad \frac{dz}{d\tau} = (\sigma - \Phi(x) - (\lambda + b \Phi'(x))y - z) / \mu, \quad (*)$$

где x – рассогласование частот или фаз управляемого и опорного (входного) колебаний; $\Phi(x) = x + D(x)$ – обобщенная нелинейность систем; $D(x)$ – характеристика дискриминатора: апериодическая для систем с частотным управлением – модель 1, синусоидальная для систем с фазовым управлением – модель 2; σ – начальное рассогласование; λ, b, μ – параметры инерционности: $\lambda = (b_1 - a_1) / \sqrt{b_2}$, $b = a_1 / \sqrt{b_2}$, $\mu = b_3 / (b_2 \sqrt{b_2})$, $\lambda > 0$. Исследование системы уравнений (*) выполнено методами компьютерного моделирования, основанными на построении и изучении фазовых портретов и сечений Пуанкаре при изменении параметров, на вычислении мультипликаторов периодических движений и ляпуновских показателей. Нелинейность $D(x)$ аппроксимировалась функциями $D_1(x) = 2ax / (1 + a^2 x^2)$ и $D_2(x) = a \sin x$, где a – параметр. Направление исследований состояло в выявлении возможных сценариев развития режимов при изменении параметра λ .

1. Устойчивость состояний равновесия

Модель 1 в зависимости от параметров σ и a может иметь одно или три, а модель 2 – одно, три и более состояний равновесия. Границы областей значений σ и a с различным числом состояний равновесия определены в [6,7]. Состояния равновесия $A_{2j+1}(x_{2j+1}(\sigma, a), 0, 0)$, где $j = 0, 1, 2, \dots$, соответствующие участкам обобщенной нелинейности $\Phi(x)$ с положительной крутизной ($\Phi'(x) > 0$), являются устойчивыми при значениях $\lambda > \lambda_{2j+1}(\sigma, a, b, \mu) = -(b - \mu)\Phi'(x_{2j+1}(\sigma, a))$ и неустойчивыми (типа седло или седло–фокус) при $\lambda < \lambda_{2j+1}(\sigma, a, b, \mu)$; состояния равновесия $A_{2j+2}(x_{2j+2}(\sigma, a), 0, 0)$, соответствующие участкам $\Phi(x)$ с $\Phi'(x) < 0$, являются неустойчивыми типа седло или седло–фокус. Координаты x_{2j+1} и x_{2j+2} находятся из уравнения $\sigma - x - D(x) = 0$. На рис.1 показано расположение на плоскости параметров (a, λ) границ $\lambda = \lambda_{2j+1}$ при значениях $\mu = 1, b = 0.1$ для нелинейности $D_1(x)$ при $\sigma = 0.75$ (см. рис.1, а) и для нелинейности $D_2(x)$ при $\sigma = 1.57078$ (см. рис.1, б).

Первая ляпуновская величина, вычисленная в соответствии с [8], при рассматриваемых значениях параметров является отрицательной, т.е. границы устойчивости $\lambda = \lambda_{2j+1}$ – безопасные. При пересечении этих границ с уменьшением λ или с возрастанием a в фазовом пространстве мягко рождаются устойчивые предельные циклы L_{2j+1} , содержащие внутри себя ставшие неустойчивыми состояния равновесия A_{2j+1} .

Неединственность устойчивых состояний равновесия означает, что системы могут формировать различные значения частоты или фазы управляемого колебания в зависимости от начального состояния. Устойчивое состояние равновесия $A_1(x_1, 0, 0)$ с наименьшей по модулю величиной расстройки x

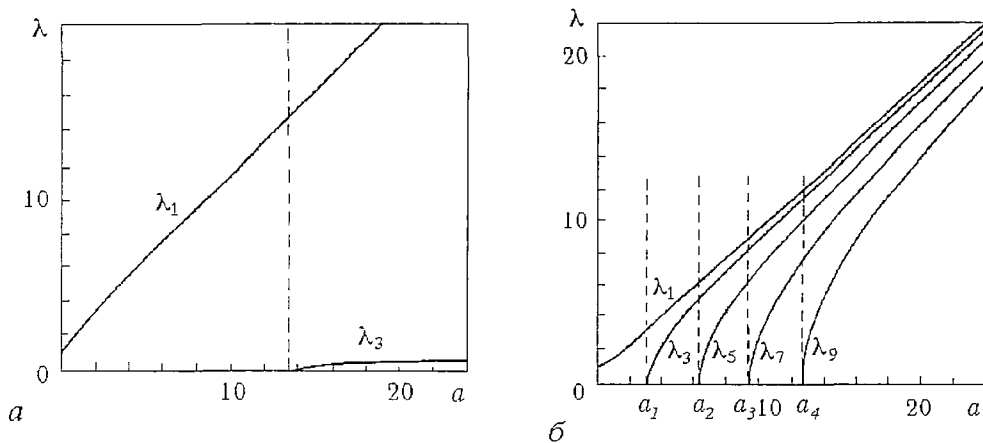


Рис. 1. Границы областей устойчивости состояний равновесия модели 1 (а) и модели 2 (б)

определяет синхронный режим, в котором x_1 существенно меньше начальной расстройки σ . Остальные устойчивые состояния равновесия определяют стационарные режимы с расстройками, близкими к σ или большими по модулю, чем σ . Устойчивые предельные циклы L_{2j+1} определяют автоколебательные режимы систем в окрестности состояний равновесия A_{2j+1} .

Для значений $\lambda > \lambda_1(\sigma, a, b, \mu)$ модели 1 и 2 имеют структуру S фазового портрета, когда предельные циклы отсутствуют и аттракторами системы являются состояния равновесия A_{2j+1} . Двумерные аналоги структуры S приведены в [3,6,7]. В области значений $0 < \lambda < \lambda_1(\sigma, a, b, \mu)$ существуют различные автоколебательные режимы, претерпевающие бифуркации при изменении параметров λ и a . Ниже приводятся результаты численного исследования моделей 1 и 2 в случаях, когда они имеют три или пять состояний равновесия, показывающие, какие новые режимы и бифуркации возникают в исследуемых системах с частотным и фазовым управлением в области значений $0 < \lambda < \lambda_1$.

2. Динамика модели 1

При численном исследовании модели 1 были выбраны значения параметров $\sigma = 0.75$, $b = 0.1$, $\mu = 1.0$, $a = 20$, при которых бифуркационные значения $\lambda_1 \cong 21.6845$, $\lambda_3 \cong 0.7078$. Рассмотрим эволюцию синхронного режима с уменьшением λ , взяв за исходное состояние структуру S фазового портрета с двумя аттракторами A_1 и A_3 . На рис. 2 показаны проекции фазовых портретов аттракторов модели 1 в окрестности состояния равновесия A_1 , возникающих при уменьшении λ . При переходе через значение $\lambda = \lambda_1$ состояние равновесия A_1 становится неустойчивым и в области значений $6.973 < \lambda < \lambda_1$ аттракторами модели 1 служат предельный цикл L_1 , характеризующий стационарный режим колебаний относительно A_1 , и состояние равновесия A_3 (диаг. 1). В области значений $6.1 < \lambda < 6.973$ наблюдались бифуркации удвоения периода цикла L_1 , вслед за которыми при $\lambda < 6.1$ в фазовом пространстве возникает хаотический аттрактор P_1 , который сохраняется до значения $\lambda = 5.1495$. Фазовый портрет и сечение Пуанкаре, соответствующие аттрактору P_1 , при $\lambda = 5.5$ показаны на диаг. 2, 3.

С уменьшением λ аттрактор P_1 сменяется при $\lambda < 5.1495$ регулярным

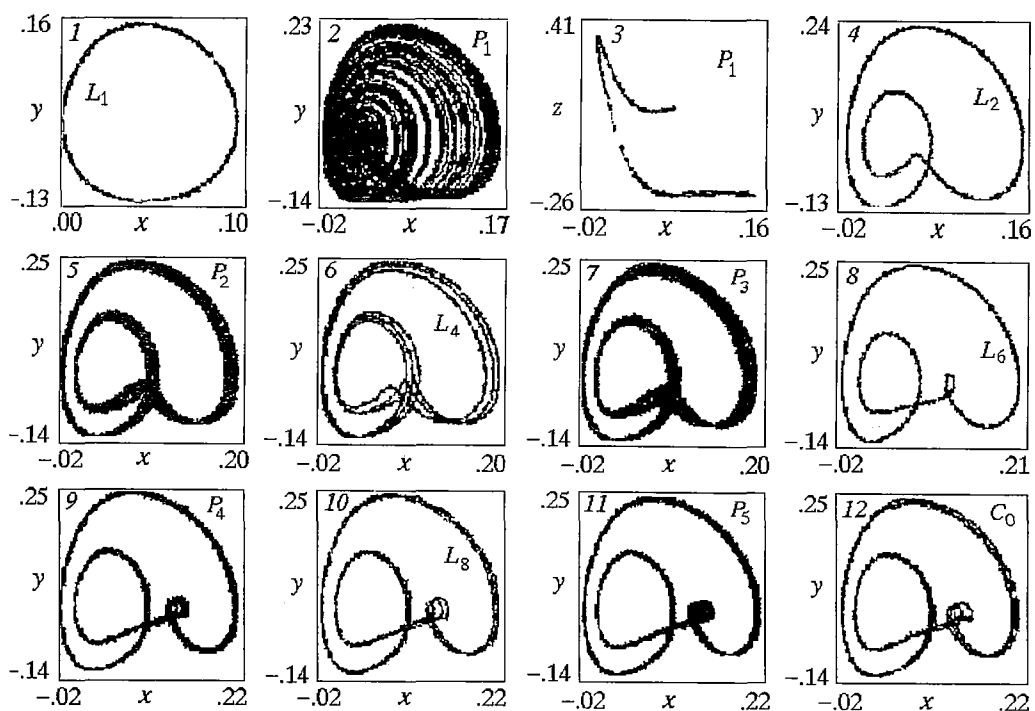


Рис. 2. Фазовые портреты аттракторов модели I при $\lambda=7.3$ (1); 5.5 (2,3); 5.134 (4); 4.8 (5); 4.765 (6); 4.7 (7); 4.6 (8); 4.4 (9); 4.36 (10); 4.3 (11); 4.275 (12)

периодическим режимом, определяемым устойчивым двухоборотным предельным циклом L_2 , возникающим в результате седло-узловой бифуркации (диаг. 4). Затем цикл L_2 претерпевает последовательность бифуркаций удвоения периода, завершающуюся возникновением при $\lambda < 4.85$ хаотического аттрактора P_2 (диаг. 5). При продолжении уменьшения λ аттрактор P_2 сменяется при $\lambda < 4.773$ устойчивым шестиоборотным предельным циклом L_4 (диаг. 6), который через последовательность бифуркаций удвоения периода переходит при $\lambda < 4.755$ в хаотический аттрактор P_3 (диаг. 7), существующий до значения $\lambda = 4.68$. При последующем уменьшении λ аттрактор P_3 сменяется при $\lambda < 4.68$ устойчивым двухоборотным предельным циклом L_6 (диаг. 8), далее в интервале значений $4.4 < \lambda < 4.5455$ следуют бифуркации удвоения периода цикла L_6 и при $\lambda < 4.4$ в окрестности A_1 снова возникает хаотический аттрактор P_4 (диаг. 9); аттрактор P_4 при $\lambda < 4.3716$ сменяется устойчивым шестиоборотным предельным циклом L_8 (диаг. 10), претерпевающим последовательность бифуркаций удвоения периода, завершающуюся при $\lambda < 4.34$ возникновением хаотического аттрактора P_5 (диаг. 11), затем аттрактор P_5 сменяется устойчивым шестиоборотным предельным циклом C_0 при $\lambda < 4.29075$ (диаг. 12), исчезающим в шестиобходную петлю сепаратрисы седла A_2 при $\lambda \in (4.22875, 4.228)$. При дальнейшем уменьшении λ система выходит на стационарный режим, определяемый устойчивым состоянием равновесия A_3 .

В интервале значений $\lambda_1 < \lambda < 4.228$ в фазовом пространстве модели I, наряду с A_3 , существуют одно-, двух- и шестиоборотные устойчивые предельные циклы, возникающие и исчезающие в результате седло-узловых бифуркаций и

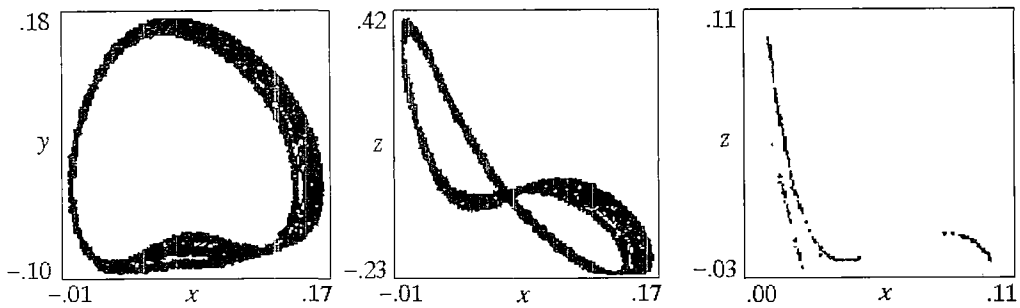


Рис. 3. Хаотический аттрактор модели 1 при $\lambda=3.1$

бифуркаций петель сепаратрисы седла A_2 . При изменении λ в этом интервале некоторые циклы испытывают бифуркации удвоения периода, завершающиеся рождением хаотических аттракторов. В качестве примера на рис. 3 показаны проекции фазового портрета и сечение Пуанкаре на секущей $y = -0.08$, соответствующие хаотическому аттрактору при $\lambda = 3.1$, возникающему на базе однооборотного предельного цикла с увеличением λ .

При переходе с уменьшением λ через значение $\lambda = \lambda_3$ состояние равновесия A_3 становится неустойчивым и в области значений $0.457 < \lambda < \lambda_3$ аттрактором модели 1 является предельный цикл L_3 , характеризующий стационарный режим колебаний относительно A_3 . С уменьшением λ цикл L_3 теряет устойчивость в результате бифуркации удвоения периода и в интервале значений $0.4319 < \lambda < 0.457$ аттрактором модели 1 является двухоборотный предельный цикл L_3^2 . При $\lambda \in (0.4319, 0.44175)$ цикл L_3^2 исчезает в двух-обходную петлю сепаратрисы седла A_2 , после чего система выходит на автоколебательный режим, определяемый предельным циклом L_0 , динамический диапазон которого значительно превосходит рабочую область нелинейности $D_1(x)$.

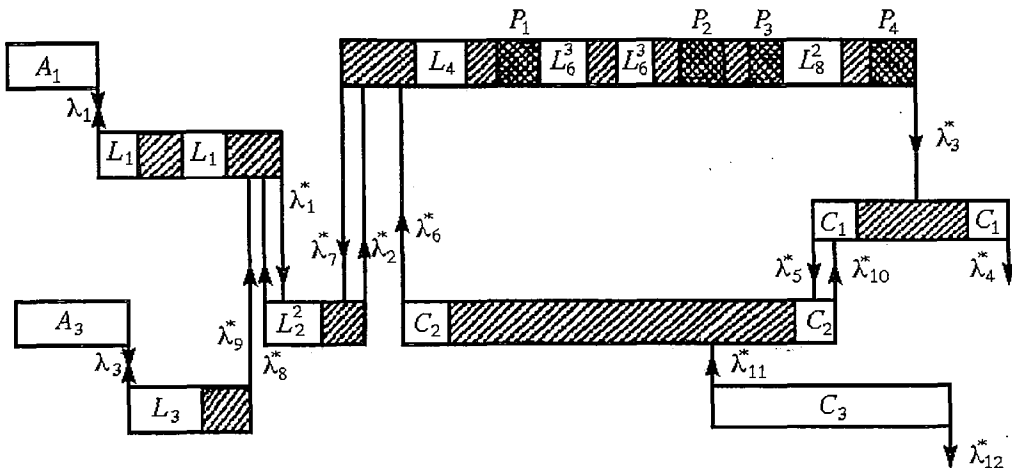
3. Динамические режимы и бифуркационные явления в модели 2

В качестве характерных примеров поведения модели 2 приведем результаты ее исследования при значениях $\mu=1$, $b = 0.1$ в двух случаях: во-первых, при $a = 4.6$, $\sigma = 0.78539$, когда она имеет три состояния равновесия A_1, A_2, A_3 ; во-вторых, при $a = 8$, $\sigma = 1.57078$, когда она имеет пять состояний равновесия A_1, A_2, A_3, A_4, A_5 . Для описания эволюции состояния системы при изменении параметра λ построены качественные диаграммы смены динамических режимов (рис. 4, 5), на которых светлые области соответствуют регулярным движениям (состояниям равновесия или предельным циклам); области, отмеченные однократной штриховкой, отвечают бифуркациям удвоения периода предельных циклов; области, выделенные двойной штриховкой, соответствуют хаотическим колебаниям. Уменьшению λ соответствует движение по диаграммам слева направо; линиями со стрелками обозначены переходы системы из одного режима в другой в результате бифуркаций. Значения λ , соответствующие этим переходам, приведены в таблице. Приведенные диаграммы смены режимов позволяют наглядно представить поведение модели 2 при изменении λ .

Таблица

Значения λ	$a = 4.6$ $\sigma = 0.78539$	$a = 8.$ $\sigma = 1.57078$
λ_1	(4.999; 5)	(7.989; 7.99)
λ_3	(2.385; 2.386)	(7.047; 7.048)
λ_5		(4.647; 4.648)
λ_1^*	(1.227203225; 1.22720325)	(2.79153125; 2.7915625)
λ_2^*	(1.172829087; 1.172829089)	(2.1976; 2.1978)
λ_3^*	(0.852; 0.8535)	(1.6625; 1.675)
λ_4^*	(0.78475; 0.785393)	(0.86545; 0.86548)
λ_5^*	(0.91106; 0.91175)	(1.6835; 1.69)
λ_6^*	(1.13015; 1.31)	(2.2195; 2.22)
λ_7^*	(1.172851252; 1.1728512575)	(2.7925535; 2.7925575)
λ_8^*	(1.2296275; 1.2296325)	
λ_9^*	(1.2638625; 1.2638685)	(3.11; 3.115)
λ_{10}^*	(0.902; 0.902658)	
λ_{11}^*	(0.993035; 0.994)	
λ_{12}^*	(0.837; 0.838325)	
λ_{13}^*		(2.3096; 2.3097)

Из диаграммы, приведенной на рис. 4, устанавливаем, что если в качестве исходного состояния системы рассмотреть синхронный режим, определяемый устойчивым состоянием равновесия A_1 , тогда с уменьшением λ развитие режимов идет по следующему сценарию. При $\lambda > \lambda_1$ – синхронный режим; при значениях $\lambda_1^* < \lambda < \lambda_1$ – переход в автоколебательный режим, определяемый устойчивым предельным циклом L_1 , бифуркация удвоения периода цикла L_1 и

Рис. 4. Диаграмма смены режимов модели 2 при $a=4.6, \sigma=0.78539$

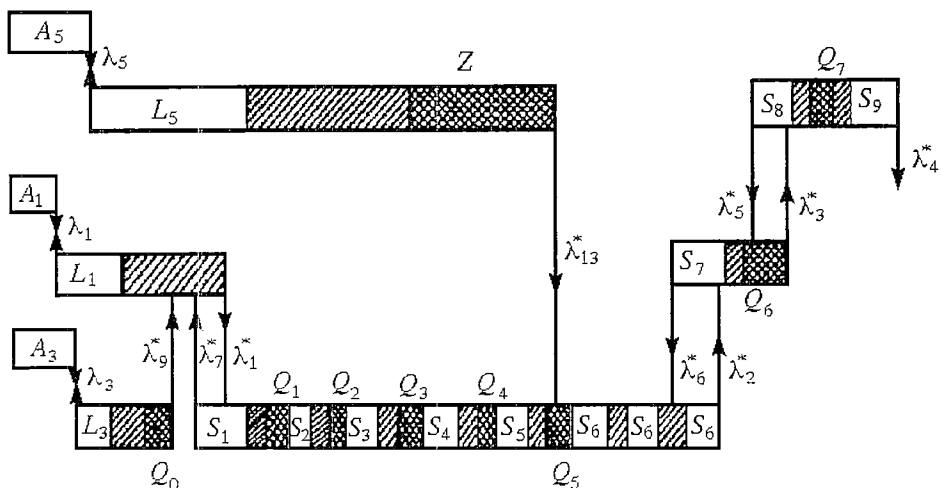


Рис. 5. Диаграмма смены режимов модели 2 при $a=8$, $\sigma=1.57078$

переход на двухоборотный цикл L_1^2 , бифуркация, обратная удвоению и переход на цикл L_1 , бифуркации удвоения периода цикла L_1 и бифуркации, обратные бифуркациям удвоения, завершающиеся переходом системы на цикл L_1^2 ; при $\lambda=\lambda_1^*$ – исчезновение цикла L_1^2 в результате седло–узловой бифуркации и переход на другой двухоборотный предельный цикл L_2^2 ; при значениях $\lambda_2^* < \lambda < \lambda_1^*$ – бифуркация удвоения периода цикла L_2^2 и переход на четырехоборотный предельный цикл L_2^4 ; при $\lambda = \lambda_2^*$ – исчезновение цикла L_2^4 и переход на двухоборотный предельный цикл L_4^2 .

В области значений $\lambda_3^* < \lambda < \lambda_2^*$ с уменьшением λ происходят следующие события: бифуркации удвоения и обратные удвоениям периода цикла L_4^2 , переход на однооборотный предельный цикл L_4 , бифуркации удвоения периода цикла L_4 , завершающиеся возникновением хаотического аттрактора P_1 ; разрушение аттрактора P_1 и переход на трехоборотный предельный цикл L_6^3 , бифуркации удвоения и обратные удвоениям периода цикла L_6^3 , хаотический аттрактор P_2 на базе цикла L_6^3 ; разрушение аттрактора P_2 и переход на двухоборотный предельный цикл L_8^2 , бифуркации удвоения и обратные удвоениям периода цикла L_8^2 , хаотический аттрактор P_3 на базе цикла L_8^2 ; разрушение аттрактора P_3 и переход вновь на предельный цикл L_8^2 , бифуркации удвоения периода цикла L_8^2 , завершающиеся возникновением хаотического аттрактора P_4 .

На рис. 6 приведены проекции фазовых портретов и сечения Пуанкаре, соответствующие хаотическим аттракторам P_1 при $\lambda=1.025$, P_2 при $\lambda=0.961$, P_3 при $\lambda = 0.948$ и P_4 при $\lambda = 0.86$. При $\lambda=\lambda_3^*$ аттрактор P_4 разрушается и система переходит на двухоборотный предельный цикл C_1^2 ; при значениях $\lambda_4^* < \lambda < \lambda_3^*$ с уменьшением λ происходит бифуркация, обратная бифуркации удвоения периода цикла C_1^2 и переход на однооборотный предельный цикл C_1 . При $\lambda=\lambda_4^*$ цикл C_1 исчезает в результате седло–узловой бифуркации; система переходит на предельный цикл L_0 , динамический диапазон которого значительно превосходит размах цикла C_1 .

Если же рассмотреть в качестве исходного состояния системы, например, режим автоколебаний, определяемый предельным циклом C_1 при значениях

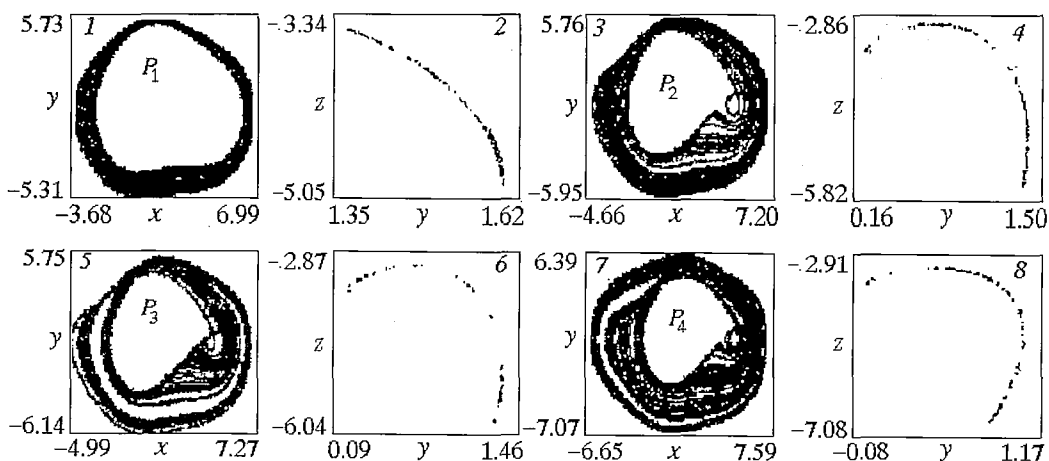


Рис. 6. Хаотические аттракторы модели 2 $P_1(1,2), P_2(3,4), P_3(5,6), P_4(7,8)$

$\lambda_4^* < \lambda < \lambda_3^*$, и увеличивать λ , то в соответствии с диаграммой на рис. 4 в системе фиксируется следующая, отличная от рассмотренной выше при уменьшении λ , цепочка событий. При значениях $\lambda_4^* < \lambda < \lambda_5^*$ происходят бифуркации удвоения и обратные удвоения периода предельного цикла C_1 ; при $\lambda = \lambda_5^*$ цикл C_1 исчезает в результате седло–узловой бифуркации и система переходит на однооборотный предельный цикл C_2 . При значениях $\lambda_5^* < \lambda < \lambda_6^*$ происходят бифуркации удвоения и обратные удвоения периода цикла C_2 ; при $\lambda = \lambda_6^*$ цикл C_2 исчезает в результате седло–узловой бифуркации и система переходит на двухоборотный предельный цикл L_4^2 . В интервале значений $\lambda_6^* < \lambda < \lambda_7^*$ следуют бифуркации удвоения и обратные удвоения периода цикла L_4^2 ; при $\lambda = \lambda_7^*$ цикл L_4^2 исчезает в результате седло–узловой бифуркации, система выходит на четырехоборотный предельный цикл L_2^4 . При дальнейшем увеличении λ цикл L_2^4 испытывает бифуркацию, обратную бифуркации удвоения периода; при $\lambda = \lambda_8^*$ исчезает в результате седло–узловой бифуркации цикл L_2^4 , и система переходит на другой двухоборотный предельный цикл L_1^2 ; затем следуют бифуркации удвоения и обратные удвоения периода цикла L_1^2 и переход на предельный цикл L_1 , который при $\lambda = \lambda_1$ исчезает в результате стягивания к состоянию равновесия A_1 . При $\lambda > \lambda_1$ в системе наблюдается синхронный режим.

Из диаграммы на рис. 4 следует, что имеются значения λ , отвечающие сосуществованию в фазовом пространстве модели 2 двух, трех или четырех аттракторов. В качестве примера на рис. 7 изображены (x, y) –проекции фазового портрета модели 2, отвечающие сосуществованию устойчивых трехоборотного предельного цикла L_3^6 и двухоборотного предельного цикла C_2^2 при $\lambda = 1.015925$, предельных циклов C_2^2, C_3 и хаотического аттрактора P_2 при $\lambda = 0.993035$, устойчивых предельных циклов L_8^2, C_1, C_2, C_3 при $\lambda = 0.91106$.

Из представленных результатов исследования моделей 1 и 2 следует, что динамика рассматриваемых управляемых систем с фильтром третьего порядка при варьировании параметра инерционности λ характеризуется наличием между синхронным режимом и автоколебательным режимом с большим динамическим диапазоном чередующихся сложных регулярных и хаотических автоко-

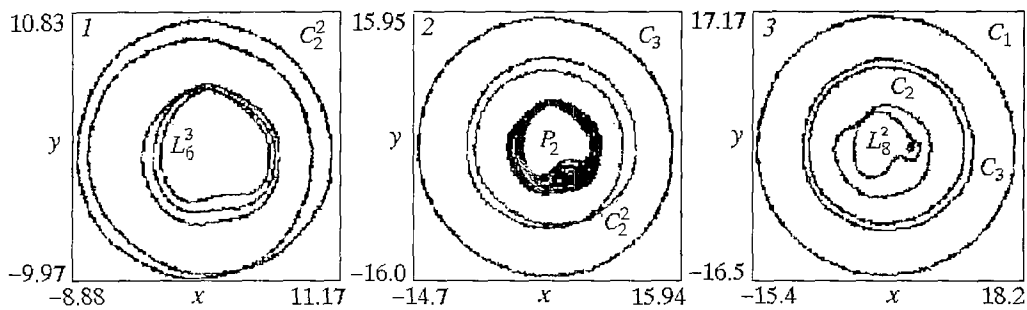


Рис. 7. Сосуществование аттракторов модели 2 при $\lambda=1.015925$ (1); 0.993035 (2); 0.91106 (3)

лебательных режимов. При этом в модели 1 бифуркационные явления и сложные режимы в окрестности состояния равновесия A_1 наблюдаются при существовании устойчивого состояния равновесия A_3 , в то время как в модели 2 эти события происходят при тех значениях λ , когда A_3 неустойчиво. Сосуществование в фазовом пространстве двух и большего числа аттракторов дает возможность наблюдать явление гистерезиса при варьировании параметра λ .

Рассмотрим теперь диаграмму смены режимов, приведенную на рис. 5, которая показывает усложнение динамики модели 2, обусловленное возрастанием параметра a . Если при значениях $\lambda > \lambda_1$ зафиксировать начальное состояние системы в синхронном режиме, определяемом состоянием равновесия A_1 , и уменьшать λ , то при $\lambda < \lambda_1$ возникает устойчивый предельный цикл L_1 , представленный на рис. 8, диаг. 1, в интервале значений $\lambda_1^* < \lambda < \lambda_1$ этот цикл испытывает бифуркацию удвоения периода, и система переходит на двухоборотный предельный цикл L_1^2 (см. рис. 8, диаг. 2). Как видно из диаграммы на рис. 5, при $\lambda_1^* < \lambda < \lambda_1$ в фазовом пространстве модели 2 одновременно могут существовать еще устойчивый предельный цикл L_3 в окрестности неустойчивого состояния равновесия A_3 , устойчивый предельный цикл L_5 в окрестности неустойчивого состояния равновесия A_5 и хаотический аттрактор Q_0 , возникающий в результате последовательности бифуркаций удвоения периода цикла L_3 .

При $\lambda = \lambda_1^*$ цикл L_1^2 исчезает в результате седло-узловой бифуркации, и система переходит на устойчивый четырехоборотный предельный цикл S_1 (см. рис. 8, диаг. 3, 4). В области значений $\lambda_2^* < \lambda < \lambda_1^*$ в фазовом пространстве существуют устойчивые предельные циклы: шестиоборотный S_2 , четырехоборотный S_3 , трехоборотный S_4 , однооборотный S_5 , двухоборотный S_6 (см. рис. 8, диаг. 6, 8, 10, 12, 14). При уменьшении λ циклы S_1, S_2, S_3, S_4, S_5 претерпевают бифуркации удвоения периода, завершающиеся возникновением хаотических аттракторов Q_1, Q_2, Q_3, Q_4, Q_5 (см. рис. 8, диаг. 5, 7, 9, 11, 13); цикл S_6 испытывает бифуркации удвоения и обратные удвоения периода. Кроме этого, при значениях $\lambda_{13}^* < \lambda < \lambda_1^*$ в фазовом пространстве существуют устойчивый предельный цикл L_5 , претерпевающий серию бифуркаций удвоения периода, и хаотический аттрактор Z , возникающий в результате этих бифуркаций (см. рис. 5).

При $\lambda = \lambda_2^*$ предельный цикл S_6 исчезает в результате седло-узловой бифуркации, система переходит на двухоборотный предельный цикл S_7 , который с уменьшением λ испытывает последовательность бифуркаций удвоения периода, завершающуюся возникновением хаотического аттрактора Q_6 (см. рис. 8, *диаг. 16*). При $\lambda = \lambda_3^*$ аттрактор Q_6 разрушается и система переходит на однооборотный предельный цикл S_8 . С дальнейшим уменьшением λ в интервале значений $\lambda_4^* < \lambda < \lambda_3^*$ следуют: бифуркации удвоения периода цикла S_8 ; возникновение хаотического аттрактора Q_7 на базе цикла S_8 ; разрушение аттрактора Q_7 ; бифуркации, обратные удвоениям, завершающиеся выходом системы на предельный цикл S_9 (см. рис. 8, *диаг. 17, 18, 19*). При $\lambda = \lambda_4^*$ цикл S_9 исчезает в результате седло-узловой бифуркации, следствием которой является жесткий переход системы на предельный цикл L_0 , динамический диапазон которого значительно превосходит размах цикла L_0 .

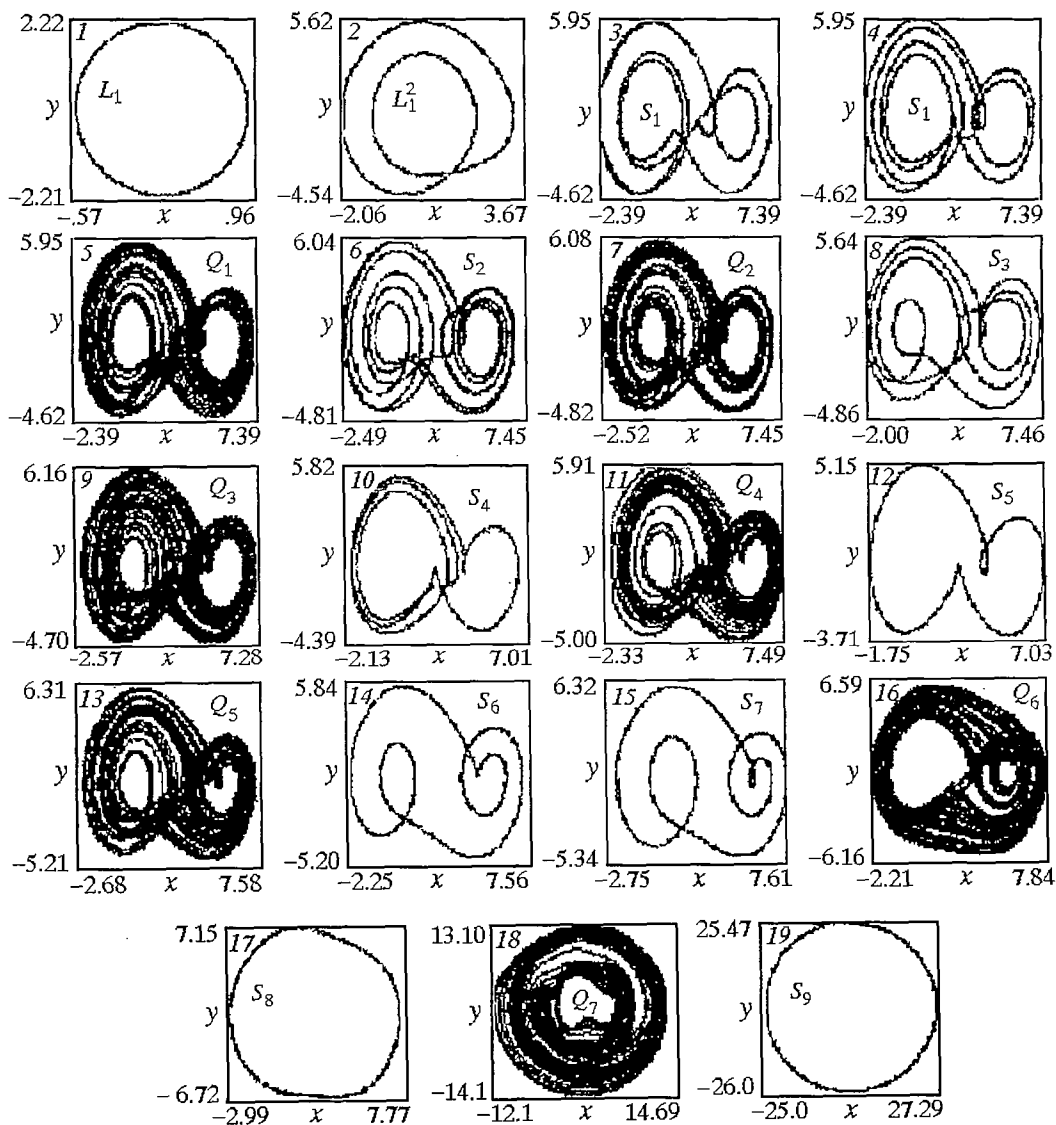


Рис. 8. Фазовые портреты аттракторов модели 2 при $\lambda = 7.5$ (1); 3.2 (2); 2.79 (3); 2.7225 (4); 2.63 (5); 2.6 (6); 2.556 (7); 2.55 (8); 2.5 (9); 2.4 (10); 2.35 (11); 2.33 (12); 2.305 (13); 2.3 (14); 2.1976 (15); 1.7 (16); 1.63 (17); 1.0 (18); 0.8675 (19)

Если рассмотреть в качестве начального состояния системы, например, режим автоколебаний, определяемый предельным циклом S_9 , и увеличивать параметр λ , тогда в соответствии с диаграммой на рис. 5 система проходит через следующую последовательность состояний: при $\lambda_4^* < \lambda < \lambda_5^*$ – цикл S_9 , бифуркации удвоения периода цикла S_9 , хаотический аттрактор Q_7 , разрушение аттрактора Q_7 , переход на предельный цикл S_8 ; при $\lambda = \lambda_5^*$ – исчезновение цикла S_8 и переход на хаотический аттрактор Q_6 ; при $\lambda_5^* < \lambda < \lambda_6^*$ – разрушение аттрактора Q_6 и переход на предельный цикл S_7 ; при $\lambda = \lambda_6^*$ – исчезновение цикла S_7 и переход на многооборотный предельный цикл (возникающий на базе удвоений цикла S_6); при значениях $\lambda_6^* < \lambda < \lambda_7^*$ – бифуркации удвоения и обратные удвоения периода цикла S_6 , хаотический аттрактор Q_5 , предельный цикл S_5 , хаотический аттрактор Q_4 , цикл S_4 , хаотический аттрактор Q_3 , цикл S_3 , хаотический аттрактор Q_2 , цикл S_2 , хаотический аттрактор Q_1 , предельный цикл S_1 ; при $\lambda = \lambda_7^*$ – исчезновение цикла S_1 в результате бифуркации четырехобходной петли сепаратрисы седла A_2 и переход на предельный цикл L_1^2 ; при $\lambda_7^* < \lambda < \lambda_1$ – бифуркация, обратная удвоению периода цикла L_1^2 и переход на предельный цикл L_1 ; при $\lambda = \lambda_1$ – исчезновение цикла L_1 и переход системы в синхронный режим.

Сравнивая диаграммы смены динамических режимов, приведенные на рис. 4, 5, устанавливаем увеличение с ростом параметра a числа зон по параметру λ , в которых система демонстрирует хаотические режимы. Интересным в случае пяти состояний равновесия модели 2 является сосуществование в фазовом пространстве системы двух и более различных аттракторов. В качестве иллюстрации на рис. 9 приведены фазовые портреты аттракторов модели 2, отвечающие сосуществованию предельных циклов L_5 , L_1^2 и хаотического аттрактора Q_0 при $\lambda = 3.4$ (диаг. 1), предельных циклов L_5^2 и S_2 при $\lambda = 2.6$ (диаг. 2), хаотических аттракторов Z и Q_3 при $\lambda = 2.45$ (диаг. 3), хаотического аттрактора Z и предельного цикла S_4 при $\lambda = 2.4$ (диаг. 4).

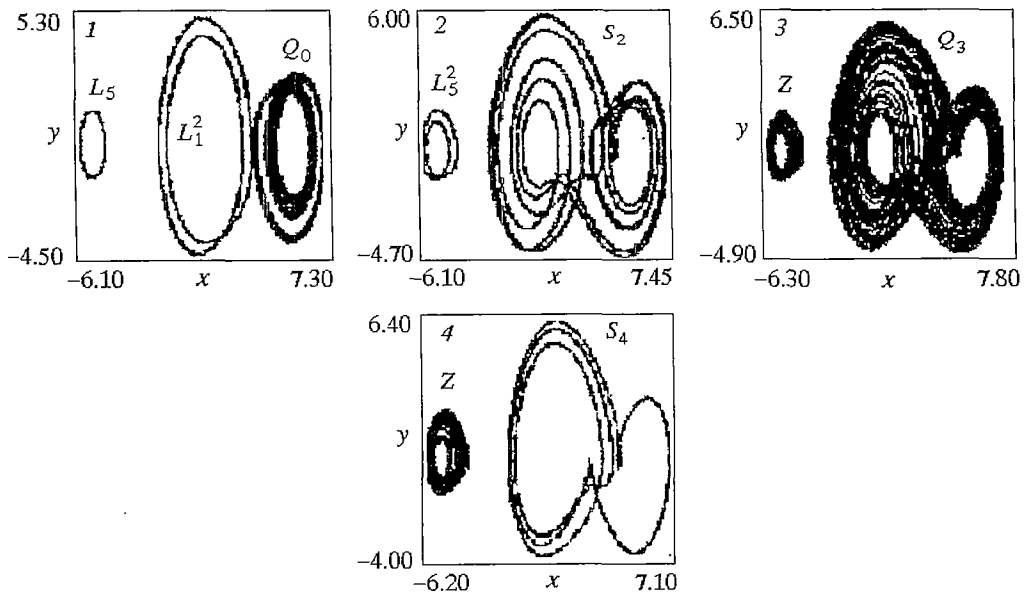


Рис. 9. Сосуществование аттракторов модели 2 при $\lambda=3.4$ (1); 2.6 (2); 2.45 (3); 2.4 (4)

Заключение

В данной работе представлены новые результаты исследования режимов динамического поведения систем с частотным и фазовым управлением, содержащих фильтр третьего порядка в цепи управления. Изучены автоколебательные режимы и их бифуркации, установлены возможные сценарии эволюции режимов при изменении параметра инерционности λ для апериодической и синусоидальной характеристик дискриминаторов.

Сопоставляя полученные результаты по динамике моделей 1 и 2 с результатами работ [3,6,7], устанавливаем, что поведение исследуемых систем с фильтром третьего порядка характеризуется режимами и бифуркационными явлениями, не наблюдаемыми в системах с фильтром второго порядка; в системах возникают хаотические режимы; динамика систем при варьировании параметра λ характеризуется наличием разнообразных периодических и хаотических колебательных режимов, свойствами мультистабильности и гистерезиса. Примечательно, что существенное усложнение динамики систем наступает уже при сравнительно небольших величинах параметра инерционности μ .

Установленные эффекты и явления динамики моделей 1 и 2 вне областей локальной устойчивости состояний равновесия, обусловленные влиянием параметров λ и μ , имеют принципиальное значение для понимания особенностей поведения систем при нарушении устойчивости синхронного режима, а также для решения задач формирования сложных регулярных и шумоподобных колебаний на основе исследуемых систем с частотным и фазовым управлением.

Работа выполнена при финансовой поддержке Российского фонда фундаментальных исследований (проект 93-02-15424).

Библиографический список

1. Капранов М.В., Кулешов В.Н., Уткин Г.М. Теория колебаний в радиотехнике. М.: Наука, 1984.
2. Уткин Г.М., Капранов М.В., Белов Л.А. и др. Автоматическая подстройка фазового набег в усилителях / Под ред. М.В. Капранова. М.: Сов. радио, 1972.
3. Пономаренко В.П. Исследование модели корреляционно экстремальной системы слежения за задержкой шумового сигнала // Изв. АН СССР. Сер. Техническая кибернетика. 1985. № 5. С.177.
4. Белов В.Н. Узкополосный фильтр, автоматически управляемый по фазе // Вопросы радиоэлектротехники. Сер. Техника проводной связи. 1970. Вып.1. С.54.
5. Каганов В.И. Системы автоматического регулирования в радио-передатчиках. М.: Связь, 1969.
6. Пономаренко В.П. Об устойчивости системы частотной автоподстройки с фильтром второго порядка // Радиотехника и электроника. 1982. Т.27, № 1. С.113.
7. Заулин И.А., Пономаренко В.П. Анализ динамических процессов в статических системах синхронизации // Радиотехника и электроника. 1989. Т.34. № 1. С. 106.
8. Баутин Н.Н. Поведение динамических систем вблизи границ области устойчивости. М.: Наука, 1984.

НИИ прикладной математики
и кибернетики

Поступила в редакцию 17.01.94
после переработки 22.03.94

COMPLEX DYNAMICS OF THE SYSTEMS WITH THE UNONLY EQUILIBRIUM STATE

V.P. Ponomarenko, I.A. Zaulin

The results of qualitative and numerical analysis of dynamics of frequency and phase control systems, containing the third order filter in control circuit, are presented. Regimes and special features of system's behaviour out of the local stability region of equilibrium points are achieved. High system's dynamics dependence on inertia parameters of control circuit is ascertained.



Пономаренко Валерий Павлович – родился в 1941 году в Мурманске, окончил Горьковский государственный университет в 1963 году. С 1968 года работает в Научно-исследовательском институте прикладной математики и кибернетики при Нижегородском университете (НИИ ПМК при ННГУ). Защитил диссертации на соискание ученой степени кандидата технических наук (1972) и доктора физико-математических наук (1993) в области теории синхронизации, теории колебаний и динамики систем. С 1991 года – заместитель директора НИИ ПМК при ННГУ. Область научных интересов – теория колебаний и волн, применение нелинейной динамики в радиоавтоматике, синхронизация автоколебательных систем, математическое моделирование. Соавтор коллективных монографий «Фазовая синхронизация» и «Системы фазовой синхронизации». Опубликовал много научных статей по направлениям, указанным выше.



Зулин Игорь Александрович – родился в 1962 году в Горьком, окончил Горьковский государственный университет в 1984 году. После окончания ГГУ работает научным сотрудником в НИИ ПМК при ННГУ. Область научных интересов – динамика систем, математическое моделирование, применение нелинейной динамики в задачах синхронизации автоколебательных систем. Опубликовал 14 научных статей по направлениям, указанным выше, соавтор двух учебных пособий.