



Известия высших учебных заведений. Прикладная нелинейная динамика. 2025. Т. 33, № 1
Izvestiya Vysshikh Uchebnykh Zavedeniy. Applied Nonlinear Dynamics. 2025;33(1)

Научная статья
УДК 530.182

DOI: 10.18500/0869-6632-003128
EDN: FDJOOM

Мультистабильность синхронных режимов в многомашинной энергосети с общей нагрузкой и их устойчивость в целом и в большом

В. А. Храменков¹✉, А. С. Дмитричев¹, В. И. Некоркин^{1,2}

¹Федеральный исследовательский центр Институт прикладной физики
им. А. В. Гапонова-Грехова РАН, Нижний Новгород, Россия

²Национальный исследовательский Нижегородский государственный университет
им. Н. И. Лобачевского, Россия

E-mail: ✉hramenkov.vlad@appl.sci-nnov.ru, admity@appl.sci-nnov.ru, vnekorkin@appl.sci-nnov.ru

Поступила в редакцию 6.06.2024, принята к публикации 11.07.2024,
опубликована онлайн 16.10.2024, опубликована 31.01.2025

Аннотация. Цель настоящего исследования — изучение динамики энергосетей из произвольного числа синхронных генераторов, работающих на общую пассивную линейную нагрузку. Особая роль отводится выявлению условий существования и устойчивости синхронных режимов, являющихся основными рабочими режимами энергосети. Исследуется возможность существования несинхронных (квазисинхронных и асинхронных) режимов. *Методы.* Для исследования динамики энергосети используется модель эффективной сети в виде ансамбля глобально связанных узлов-генераторов. Состояние каждого из них описывается так называемым уравнением качания («swing equation»). Предложен подход, позволяющий редуцировать эффективную сеть до сети с хаб-топологией (топологией «звезда»). При построении разбиения пространства параметров на области с различными режимами работы энергосети использовались численные методы. *Результаты.* Получены условия существования, устойчивости и мультистабильности синхронных режимов энергосети. Рассмотрены основные характеристики этих режимов, такие как мощности, выдаваемые генераторами в сеть, и распределения токов по линиям электропередачи. Построено разбиение пространства параметров энергосети на области, отвечающие ее различному динамическому поведению. *Заключение.* Изучена энергосеть из произвольного числа синхронных генераторов, работающих на общую пассивную линейную нагрузку. Показано наличие двух типов синхронных режимов: однородного и неоднородного. Первый характеризуется равными мощностями и токами, текущими через все пути питания нагрузки, кроме одного. Второй предусматривает еще один дополнительный путь, отличающийся от остальных током и передаваемой мощностью. Причем токи, текущие по одному и тому же пути, но в разных режимах, различаются. Установлено наличие высокой мультистабильности неоднородных синхронных режимов. Показана возможность сосуществования однородного и неоднородных синхронных режимов, а также квазисинхронных и асинхронных режимов. В пространстве параметров энергосети найдены области, отвечающие как существованию только синхронных режимов, так и их сосуществованию с квазисинхронными и/или асинхронными режимами.

Ключевые слова: энергосети, синхронные машины, синхронные режимы, устойчивость в целом и в большом, мультистабильность.

Благодарности. Построение модели многомашинной энергосети с общей нагрузкой и развитие метода редукции энергосети (раздел 1, Приложение), анализ синхронных режимов (раздел 2) выполнены при поддержке Российского научного фонда, проект № 24-12-00245. Численное исследование несинхронных режимов энергосети (раздел 3) выполнено при поддержке научно-образовательного математического центра «Математика технологий будущего» (Соглашение № 075-02-2024-1376).

Для цитирования: Храменков В. А., Дмитричев А. С., Некоркин В. И. Мультистабильность синхронных режимов в многомашинной энергосети с общей нагрузкой и их устойчивость в целом и в большом // Известия вузов. ПНД. 2025. Т. 33, № 1. С. 38–68. DOI: 10.18500/0869-6632-003128. EDN: FDJOOM

Статья опубликована на условиях Creative Commons Attribution License (CC-BY 4.0).

Article

DOI: 10.18500/0869-6632-003128

Multistability of synchronous modes in a multimachine power grid with a common load and their global and non-local stability

V. A. Khramenkov¹✉, A. S. Dmitrichev¹, V. I. Nekorkin^{1,2}

¹FRC A. V. Gaponov-Grekhov Institute of Applied Physics of the RAS, Nizhny Novgorod, Russia

²National Research Lobachevsky State University of Nizhny Novgorod, Russia

E-mail: ✉hramenkov.vlad@appl.sci-nnov.ru, admitry@appl.sci-nnov.ru, vnekorkin@appl.sci-nnov.ru

Received 6.06.2024, accepted 11.07.2024, available online 16.10.2024, published 31.01.2025

Abstract. The purpose of this work is studying the dynamics of the power grid consisting of an arbitrary number of synchronous generators supplying a common passive linear load. We focus on searching the conditions for the existence and stability of synchronous modes, i.e. the main operating modes of a power grid. The possibility of the existence of non-synchronous (quasi-synchronous and asynchronous) modes is investigated. *Methods.* To study the dynamics of a power grid we use the effective network model in the form of an ensemble of globally coupled nodes-generators. The state of every node is described by the swing equation. The approach for reducing the effective network to the network with a hub topology (star topology) is proposed. We use numerical methods to construct a partition of the parameter space into areas with different operating modes of the power grid. *Results.* The conditions for the existence, stability and multistability of synchronous modes are obtained. The main characteristics of these modes are considered, such as the power supplied by generators to the grid and the distribution of currents along transmission lines. We constructed the partition of the power grid parameter space into areas with different dynamics. *Conclusion.* The power grid consisting of an arbitrary number of synchronous generators supplying a common passive linear load has been studied. We shown the presence of two types of synchronous modes: homogeneous and inhomogeneous. The first is characterized by equal powers and currents flowing through all load supply paths except one. The second provides another additional path, which differs from the others in current and transmitted power. Moreover, the currents flowing along the same path, but in various modes, differ. The presence of high multistability of inhomogeneous synchronous modes has been established. The possibility of coexistence of homogeneous and inhomogeneous synchronous modes, as well as quasi-synchronous and asynchronous modes, is shown. In the power grid parameters space we found areas corresponding both the existence of only synchronous modes and their coexistence with quasi-synchronous and/or asynchronous modes.

Keywords: power grids, synchronous machines, synchronous modes, global and non-local stability, multistability.

Acknowledgements. The development of a model of a multi-machine power grid with a common load and a method for reduction of the power grid (section 1, Appendix), as well as the analysis of synchronous modes (section 2), were carried out with the support of the Russian Science Foundation, project No. 24-12-00245. The numerical study of non-synchronous modes of the power grid (section 3) was supported by the project No. 075-02-2024-1376 of Program for the Development of the Regional Scientific and Educational Mathematical Center “Mathematics of Future Technologies”.

For citation: Khramenkov VA, Dmitrichev AS, Nekorkin VI. Multistability of synchronous modes in a multimachine power grid with a common load and their global and non-local stability. Izvestiya VUZ. Applied Nonlinear Dynamics. 2025;33(1):38–68. DOI: 10.18500/0869-6632-003128

This is an open access article distributed under the terms of Creative Commons Attribution License (CC-BY 4.0).

Введение

В настоящее время наблюдается непрерывное развитие энергосетей, которое сопровождается созданием крупных энергообъединений, состоящих из большого числа генераторов, узлов нагрузки — потребителей, внутрисистемных и межсистемных связей — линий (электро)передачи. Эксплуатация таких систем — сложная комплексная задача, для решения которой применяются различные по своей сложности и полноте описания подходы и методы [1–9]. Энергосеть должна обеспечивать надежное и бесперебойное энергоснабжение потребителей, которое в идеальном случае характеризуется постоянством напряжения и частоты в узлах нагрузки. С практической точки зрения необходимо, чтобы указанные параметры оставались в определенных, заранее установленных пределах, обеспечивающих нормальное функционирование оборудования потребителей. Эти пределы задают нормальный (рабочий) режим энергосети.

Наиболее распространенными генераторами электрической энергии являются синхронные машины [10, 11]. В настоящее время, несмотря на активное внедрение солнечных и ветровых станций, они все еще обеспечивают большую часть выработки электроэнергии в крупных энергосетях [12]. Поэтому важным условием нормальной работы любой энергосети является установление и поддержание синхронизации таких генераторов, то есть режима, при котором все генераторы сети имеют идентичные частоты выходных напряжений. В процессе работы энергосеть постоянно подвергается различным возмущениям. К ним относятся колебания генерируемой и потребляемой мощности, короткие замыкания, срабатывания устройств релейной защиты и отключения линий передачи и генераторов и т. д. Возмущения способны вызывать изменения характеристик синхронного режима. Возникающие при этом переходные процессы могут сопровождаться значительными колебаниями токов и напряжений. Последние из-за дальнейшего срабатывания устройств релейной защиты способны приводить как к единичным и кратковременным сбоям в энергоснабжении, затрагивающим относительно небольшие части системы, так и к каскадным сбоям [13, 14] с серьезными и масштабными отключениями энергоснабжения [15–19]. Способность энергосети возвращаться к синхронному режиму после окончания действия возмущений характеризует ее устойчивость [20].

Одним из важных факторов, способных негативно влиять на работу энергосети, является мультистабильность, то есть сосуществование нескольких устойчивых (не обязательно синхронных / рабочих) режимов при одних и тех же значениях параметров. Действительно, если синхронный режим является единственным устойчивым режимом энергосети, то его незначительные возмущения затухают за счет структурной устойчивости сети и не приводят к каким-либо нежелательным эффектам. Напротив, при наличии мультистабильности эти же возмущения могут вызывать переключение энергосети в нежелательный или даже аварийный режим работы. Например, синхронный режим может сосуществовать с асинхронным [21–26], и переход в этот режим, безусловно, может инициировать серьезную энергоаварию. С другой стороны, синхронный режим может сосуществовать с другими синхронными режимами. Кажется, что в этом случае переключение между режимами в целом безопасно. Однако дополнительные синхронные режимы могут характеризоваться наличием циркулирующих потоков мощности [27–33], которые уменьшают эффективные пропускные способности соответствующих линий передачи, не доставляя при этом электроэнергию до потребителей и снижая общую пропускную способность сети. Кроме того, синхронные режимы могут характеризоваться существенно различными величинами суммарных активных потерь и распределениями токов по линиям передачи [34–37]. В этом случае переключение может приводить, например, к снижению энергоэффективности работы сети или увеличению токов в некоторых линиях. Последнее, в свою очередь, может инициировать срабатывание релейной токовой защиты и отключения линий, которые, каскадно развиваясь, приводят к энергоаварии. Наконец, синхронные режимы могут характеризоваться существенно различными

распределениями амплитуд узловых напряжений и, в частности, наличием узлов с очень низкими амплитудами [38–40]. Переход в такие режимы приводит к «лавине» напряжения [41], что также может инициировать энергоаварию. Возвращение сети в синхронный режим с нормальными параметрами зачастую является достаточно сложной задачей.

В связи с этим важными как с фундаментальной, так и с прикладной точек зрения задачами являются: изучение условий возникновения мультистабильности в энергосетях, нахождение механизмов установления и поддержания в таких сетях синхронных режимов, исследование нелокальной устойчивости синхронных режимов к разного рода возмущениям, а также разработка методов возвращения сетей в требуемые синхронные режимы после перехода их в нежелательные.

Одним из подходов к моделированию энергосетей и решению указанных выше задач является подход, основанный на методах нелинейной динамики. В его рамках энергосеть рассматривается как ансамбль взаимодействующих динамических агентов, обычно представленных синхронными машинами (см. Приложение). Последние упрощенно описываются уравнениями качания (swing equations), которые определяют поведение фаз напряжений (относительных углов роторов) этих машин [21, 42–44]. Более детальные модели могут учитывать переток реактивной мощности [38, 39], динамику амплитуд напряжений синхронных машин [40], а также включать и инверторно-подключаемые генераторы на основе возобновляемых источников энергии (ветер, солнце, приливы и др.) [45]. Динамический подход активно применялся для исследования влияния параметров генераторов и потребителей, а также влияния топологии энергосетей (или структуры их линий передачи) на набор и характер устойчивости режимов их работы (см. [21, 46–52] об исследовании энергосетей острова Зеландии (Дания), Великобритании, Италии и Европы). Изучались небольшие энергосети и мотивы, представляющие собой часто повторяющиеся участки крупных энергосетей [21, 25, 37, 43, 53–56], которые могут входить в состав крупных энергосетей и влиять на их динамику. Был обнаружен ряд интересных и неожиданных эффектов, таких как эффект Браеса [25, 32, 47, 57–59] и отмеченное ранее наличие мультистабильности (сосуществования) устойчивых синхронных режимов. Кроме того, подход позволил разработать различные аналитические и полуаналитические критерии существования синхронных режимов, а также критерии их нелокальной устойчивости в случае возмущений умеренной и даже произвольной величины [40, 50, 55, 60–64]. Был предложен ряд мер, в том числе вероятностных, применимых для количественной оценки нелокальной устойчивости синхронных режимов энергосетей [22, 52, 65–72].

В нашей предыдущей работе [37] была рассмотрена энергосеть из трех синхронных генераторов, работающих на общую пассивную линейную нагрузку. Мы показали, что в случае, когда один из генераторов находится «ближе» к нагрузке (из-за более короткой линии передачи и/или продольной компенсации индуктивного сопротивления), так называемая модель эффективной сети (см. Приложение), описывающая энергосеть, может быть редуцирована до модели ансамбля с хаб-топологией (топологией «звезда»). Установлено, что в сети могут быть реализованы два разных типа синхронных режимов (однородный и неоднородный), которые отличаются стационарными распределениями токов в разных путях питания нагрузки. Показано, что синхронные режимы разных типов существуют в смежных областях параметров, однако неоднородные режимы всегда существуют парами. Получено разбиение пространства параметров сети на области с различными режимами ее поведения. Установлено, что сеть при определенных условиях является мультистабильной и вместе с синхронными режимами может иметь ряд квазисинхронных и асинхронных режимов. Изучена нелокальная устойчивость неоднородных синхронных режимов и переключения между ними под действием однократных (произвольных, частотных и фазовых) возмущений и шумовых колебаний мощностей турбин генераторов.

В настоящей работе мы обобщаем полученные ранее результаты на энергосеть с произвольным числом генераторов. В разделе 1 приводится модель эффективной сети, описывающая

рассматриваемую энергосеть, и условия, позволяющие редуцировать ее до модели в виде ансамбля с хаб-топологией. В разделе 2 изучаются возможные синхронные режимы энергосети, находятся области существования и устойчивости этих режимов. В разделе 3 изучаются несинхронные режимы энергосети, находятся области глобальной устойчивости синхронных режимов и устойчивости в большом. В заключении представлено краткое обсуждение результатов. В Приложении приведено описание модели эффективной сети.

1. Модель энергосети

Для ясности изложения рассмотрим схему с этапами вывода модели исследуемой энергосети (рис. 1). На первом этапе мы вводим в Приложении модель эффективной сети. На втором этапе рассматриваем принципиальную схему энергосети и схему замещения, необходимую для построения эффективной сети. Выражаем через параметры схемы замещения коэффициенты связи между узлами эффективной сети. На третьем этапе получаем условия редукции эффективной сети с глобальными связями до сети с хаб-топологией. На четвертом этапе записываем уравнения динамики редуцированной эффективной сети, описывающие многомашинную энергосеть с общей нагрузкой.

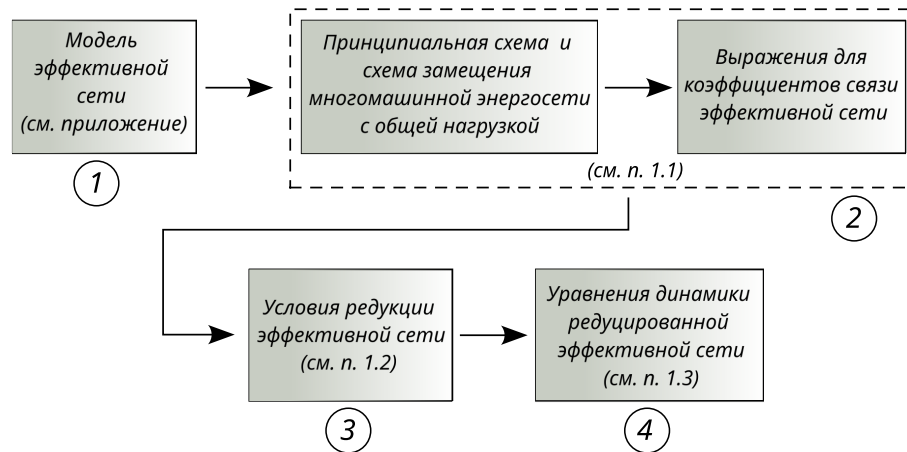


Рис. 1. Этапы вывода модели исследуемой энергосети

Fig. 1. Stages of obtaining the studying model of the power grid

1.1. Многомашинная энергосеть с общей нагрузкой. Рассмотрим многомашинную энергосеть, принципиальная схема которой показана на рис. 2, а. В ней группа синхронных генераторов $G_1 - G_n$ ($n \geq 3$) питает одну общую пассивную линейную нагрузку (*load*). При этом каждый генератор связан с нагрузкой посредством входного трансформатора T_i^{in} , выходного трансформатора T_i^{out} и линии передачи, которые составляют его передающую систему.

В силу характера нагрузки динамику этой энергосети можно описать в рамках так называемой модели эффективной сети (МЭС). Краткое описание МЭС и вывод ее в обобщенном виде (см. систему уравнений (П6)) для произвольной энергосети приведены в Приложении. Для получения модели конкретной энергосети необходимо выразить входящие в (П6) собственные $Y_{i,i}$ и взаимные $Y_{i,j}$ проводимости через параметры соответствующей схемы замещения.

Выразим проводимости $Y_{i,i}$ и $Y_{i,j}$, используя схему замещения, участок которой приведен на рис. 2, б. Отметим, что эта схема уточняет схему на рис. 7, а (см. Приложение) в части пассивной цепи. В ней входные и выходные трансформаторы замещены соответственно последовательными

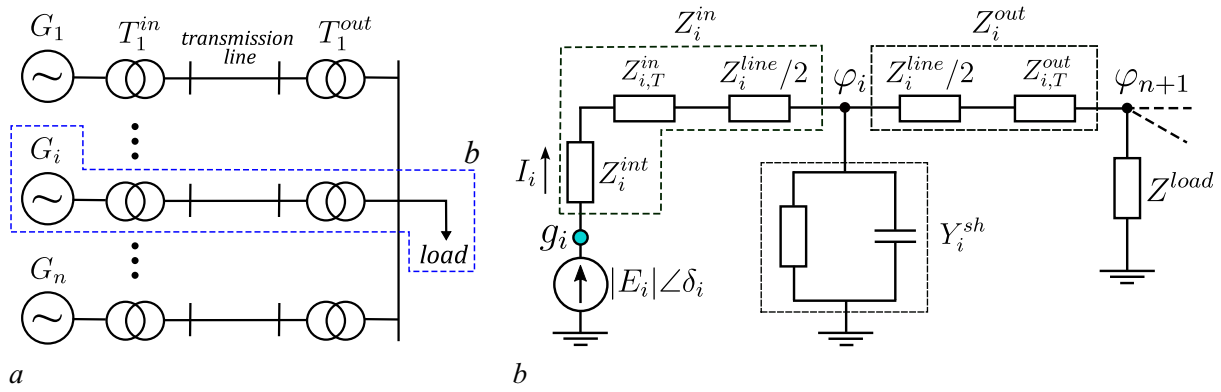


Рис. 2. Архитектура энергосети: *a* – принципиальная схема энергосети; *b* – схема замещения *i*-го участка сети, содержащего *i*-й генератор и нагрузку

Fig. 2. Architecture of power grid: *a* – schematic diagram; *b* – equivalent circuit of the *i*-th grid's part, containing the *i*-th generator and a load

активно-индуктивными импедансами $Z_{i,T}^{\text{in}} = r_{i,T}^{\text{in}} + ix_{i,T}^{\text{in}}$ ($x_{i,T} > 0$) и $Z_{i,T}^{\text{out}} = r_{i,T}^{\text{out}} + ix_{i,T}^{\text{out}}$ ($x_{i,T} > 0$), а линии передачи – стандартной *T*-образной цепью с последовательными активно-индуктивными импедансами $Z_i^{\text{line}}/2$, $Z_i^{\text{line}} = r_i^{\text{line}} + ix_i^{\text{line}}$ ($x_i^{\text{line}} > 0$) и шунтирующими активно-емкостными проводимостями $Y_i^{\text{sh}} = g_i^{\text{sh}} + ib_i^{\text{sh}}$ ($b_i^{\text{sh}} > 0$).

Заметим, что искомые проводимости определяют протекающие в ветвях генераторов токи (см. выражение (П3) в Приложении), найденные при помощи принципа наложения. С другой стороны, эти же токи могут быть найдены через комплексные потенциалы (неустраняемых) узлов, φ_i , схемы замещения (см. рис. 2, *b*). Действительно, используя закон Ома для участка цепи, содержащей ЭДС, получим

$$I_i = (E_i - \varphi_i)Y_i^{\text{in}}, i = \overline{1, n}, \quad (1)$$

где

$$\begin{aligned} Y_i^{\text{in}} &= 1/Z_i^{\text{in}}, & Z_i^{\text{in}} &= Z_i^{\text{line}}/2 + Z_{i,T}^{\text{in}} + Z_i^{\text{int}}, \\ Y_i^{\text{out}} &= 1/Z_i^{\text{out}}, & Z_i^{\text{out}} &= Z_i^{\text{line}}/2 + Z_{i,T}^{\text{out}}. \end{aligned} \quad (2)$$

Отметим, что значения φ_i заранее также неизвестны, но могут быть определены с помощью метода узловых потенциалов (МУП) [73]. Уравнения МУП в нашем случае имеют вид

$$\widehat{M}\vec{\varphi} = \vec{\Gamma}, \quad (3)$$

где $\vec{\varphi} = [\varphi_1, \dots, \varphi_n, \varphi_{n+1}]^T$ – вектор-столбец потенциалов узлов, $\vec{\Gamma} = [E_1 Y_1^{\text{in}}, \dots, E_n Y_n^{\text{in}}, 0]^T$ – вектор-столбец так называемых узловых токов, а \widehat{M} – симметричная матрица МУП порядка $(n+1)$ со следующими ненулевыми элементами:

$$\begin{cases} M_{i,n+1} = -Y_i^{\text{out}}, M_{n+1,i} = M_{i,n+1}, \\ M_{i,i} = Y_i^{\text{in}} + Y_i^{\text{out}} + Y_i^{\text{sh}}, \\ i = \overline{1, n}, \end{cases} \quad (4)$$

$$M_{n+1,n+1} = \frac{1}{Z_{\text{load}}} + \sum_{i=1}^n Y_i^{\text{out}}.$$

Разрешая систему (3) относительно потенциалов узлов, получим

$$\begin{cases} \varphi_i = E_i \frac{Y_i^{\text{in}}}{M_{i,i}} \left(1 + \frac{M_{i,n+1}^2}{M_{i,i} C_G} \right) + \frac{M_{i,n+1}}{M_{i,i} C_G} \sum_{\substack{j=1, \\ j \neq i}}^n E_j \frac{M_{j,n+1} Y_j^{\text{in}}}{M_{j,j}}, \\ i = \overline{1, n}, \\ \varphi_{n+1} = -\frac{1}{C_G} \sum_{j=1}^n E_j \frac{M_{j,n+1} Y_j^{\text{in}}}{M_{j,j}}, \end{cases} \quad (5)$$

где $C_G = M_{n+1,n+1} - \sum_{j=1}^n \frac{M_{j,n+1}^2}{M_{j,j}}$.

Подставляя (5) в (1) и сопоставляя полученное выражение с (П3), находим

$$\begin{aligned} Y_{i,i} &= Y_i^{\text{in}} \left[1 - \frac{Y_i^{\text{in}}}{M_{i,i}} \left(1 + \frac{M_{i,n+1}^2}{M_{i,i} C_G} \right) \right], \\ Y_{i,j} &= Y_i^{\text{in}} Y_j^{\text{in}} \frac{M_{i,n+1} M_{j,n+1}}{M_{ii} M_{jj} C_G}, \\ i, j &= \overline{1, n}, i \neq j. \end{aligned} \quad (6)$$

Наконец, подставляя выражения (4) для элементов матрицы МУП в (6), находим необходимые зависимости проводимостей $Y_{i,i}$ и $Y_{i,j}$ от параметров схемы замещения

$$\begin{aligned} Y_{i,i} &= \frac{1}{Z_i^{\text{in}}} \left[1 - \frac{Z_i^{\text{out}}}{R_i} \left(1 + \frac{Z_i^{\text{in}}}{C_R R_i Z_i^{\text{out}}} \right) \right], \\ Y_{i,j} &= \frac{1}{C_R R_i R_j}, \\ i, j &= \overline{1, n}, i \neq j, \end{aligned} \quad (7)$$

где

$$R_k = Z_k^{\text{in}} + Z_k^{\text{out}} + Y_k^{\text{sh}} Z_k^{\text{in}} Z_k^{\text{out}} \text{ и } C_R = \frac{1}{Z_{\text{load}}} + \sum_{k=1}^n \frac{1}{R_k} (1 + Y_k^{\text{sh}} Z_k^{\text{in}}).$$

Напомним, что особенностями МЭС (П6) являются неявная зависимость всех эффективных параметров, в том числе сил межузловых связей, друг от друга и глобальная топология межузловых связей. Таким образом, изменяя один из эффективных параметров МЭС, необходимо изменять и все остальные так, чтобы все они соответствовали одной и той же схеме замещения. Это не позволяет эффективно исследовать влияние на динамику энергосетей изменения как отдельных параметров МЭС, так и параметров схемы замещения. Кроме того, глобальная топология вместе с взаимозависимостью параметров не позволяет эффективно изучать влияние на динамику энергосетей изменения сил как отдельных связей, так и групп связей, в том числе в результате отключения и подключения генераторов.

1.2. Редукция эффективной сети. Покажем далее, что при некоторых условиях модель эффективной сети все же может быть существенно упрощена. Предположим, что в рассматриваемой энергосети имеется такой путь питания нагрузки q (причем единственный), включающий q -й генератор и его передающую систему, что для него наилучшим образом выполняется следующее неравенство:

$$\left| \frac{E_q}{R_q} \right| \gg \frac{E_q^{\text{max}}}{R_q^{\text{min}}}, \quad (8)$$

где

$$E_q^{\text{max}} = \max_{i \in \{1, \dots, n\} \setminus q} |E_i|, \quad R_q^{\text{min}} = \min_{i \in \{1, \dots, n\} \setminus q} |R_i|.$$

Оказывается, в этом случае q -й узел модели эффективной сети будет связан со всеми остальными узлами намного сильнее, чем они между собой (рис. 3, *a*). Поэтому вместо исходной модели эффективной сети с глобально связанными узлами можно рассматривать (в некотором приближении) редуцированную модель эффективной сети, в которой отброшены все не включающие q -й узел связи: $K_{i,j} = 0, \forall i, j \in \{1, \dots, n\} \setminus q$. Эта модель представляет собой сеть с хаб-топологией (топологией «звезда»), где роль хаба играет q -й узел (рис. 3, *b*).

Действительно, из определения величин E_q^{\max}, R_q^{\min} следует, что $\forall j \in \{1, \dots, n\} \setminus q$ выполняется неравенство

$$\left| \frac{E_j}{R_j} \right| \leq \frac{E_q^{\max}}{R_q^{\min}}.$$

Тогда, очевидно, $\forall i, j \in \{1, \dots, n\} \setminus q$ имеет место неравенство

$$\left| \frac{E_q E_i}{R_q R_i} \right| \gg \left| \frac{E_i E_j}{R_i R_j} \right|.$$

Принимая во внимание выражения для $K_{i,j}$ (П6) и $Y_{i,j}$ (7), устанавливаем, что силы связи между узлами эффективной сети подчиняются неравенствам

$$K_{q,i} \gg K_{i,j}, \quad \forall i, j \in \{1, \dots, n\} \setminus q.$$

Покажем, что условия редукции, вообще говоря, реализуемы на практике. Без ограничения общности будем считать, что амплитуды напряжений всех генераторов величины одного порядка, то есть $|E_i| \approx |E_j|, \forall i \neq j$. Учитывая, что $|R_j| \geq R_q^{\min}$, нетрудно установить, что неравенство (8) удовлетворяется, если

$$|\operatorname{Re}(R_q)| \ll |\operatorname{Re}(R_j)| \quad \text{и} \quad |\operatorname{Im}(R_q)| \ll |\operatorname{Im}(R_j)|, \quad \forall j \neq q. \quad (9)$$

Заметим, что при типичных параметрах генераторов, трансформаторов и линий передачи (см. например, [3])

$$R_k \approx Z_k^{\text{in}} + Z_k^{\text{out}}. \quad (10)$$

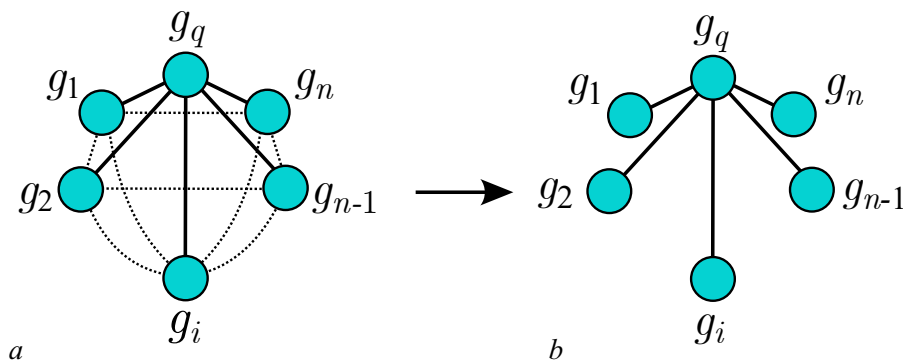


Рис. 3. Редукция эффективной сети с «электрически» более близким к нагрузке q -м генератором: *a* — исходная сеть с «сильными» (сплошные линии) и «слабыми» (пунктирные линии) межгенераторными связями; *b* — редуцированная сеть с хаб-топологией (топологией «звезда»)

Fig. 3. Reduction of an effective network with the q -th generator “electrically” closest to the load: *a* — initial network with “strong” (solid lines) and “weak” (dotted lines) inter-generator couplings; *b* — reduced network with hub (star) topology

Тогда при одинаковых значениях погонных активных (r_0) и индуктивных (x_0) сопротивлений линий электропередачи с учетом (10), (2), а также соотношений $r_k^{\text{line}} = l_k r_0$, $x_k^{\text{line}} = l_k x_0$, неравенства (9) преобразуются в

$$l_q^{\text{line}} r_0 + r_{q,T}^{\text{in}} + r_{q,T}^{\text{out}} + r_q^{\text{int}} \ll l_j^{\text{line}} r_0 + r_{j,T}^{\text{in}} + r_{j,T}^{\text{out}} + r_p^{\text{int}}, \quad (11)$$

$$l_q^{\text{line}} x_0 + x_{q,T}^{\text{in}} + x_{q,T}^{\text{out}} + x_q^{\text{int}} \ll l_j^{\text{line}} x_0 + x_{j,T}^{\text{in}} + x_{j,T}^{\text{out}} + x_j^{\text{int}}, \quad (12)$$

где l_q и l_j — длины линий передачи в передающих системах q -го и j -го генераторов.

Обычно при практических расчетах полагают $r_T^{\text{in}} = r_T^{\text{out}} = r^{\text{int}} = 0$. В этом случае, очевидно, что неравенство (11) будет выполнено, если

$$l_q \ll l_j,$$

то есть когда q -й генератор находится значительно ближе к нагрузке, чем остальные генераторы. При расчетах воздушных линий передачи также полагают $r^{\text{line}} = 0$. В этом случае вообще нет необходимости рассматривать неравенство (11).

Для выполнения неравенства (12) можно применить так называемую продольную компенсацию [1]. Она осуществляется, например, путем последовательного включения в линию конденсаторов, компенсирующих ее индуктивность, что способствует уменьшению падения напряжения на линии. Предположим, что в промежуточную точку линии передачи q -го генератора последовательно включен конденсатор с комплексным сопротивлением $-ix_C$, $x_C > 0$. Тогда неравенство (12) примет вид

$$|(l_q^{\text{line}} x_0 + x_{q,T}^{\text{in}} + x_{q,T}^{\text{out}} + x_q^{\text{int}}) - x_C| \ll l_j^{\text{line}} x_0 + x_{j,T}^{\text{in}} + x_{j,T}^{\text{out}} + x_j^{\text{int}}, \quad (13)$$

и, очевидно, что при $x_C \approx [x_{q,T}^{\text{in}} + x_{q,T}^{\text{out}} + x_q^{\text{int}}]/x_0$ оно будет выполнено. Отметим, что продольная компенсация выполняется в рамках системы FACTS (flexible alternating current transmission system) [74], которая активно внедряется в современные энергосети с целью управления параметрами электропередачи.

Таким образом, условия редукиции (8) могут возникать естественным образом из-за различий длин линий передачи и использования продольной компенсации на одной из них. При этом необходимо учитывать особенности устройства конкретных генераторов и передающих систем, потому как их параметры оказывают непосредственное влияние на значения величин R_k , входящих в неравенство (8).

1.3. Уравнения динамики редуцированной эффективной сети. Получим далее модель энергосети, в которой для определенности генератор G_1 находится значительно ближе к нагрузке, чем остальные генераторы G_2, G_3, \dots, G_n , и/или на линии передачи этого генератора выполнена продольная компенсация. Для определенности предположим, что постоянные инерции и демпферные коэффициенты у всех генераторов одинаковы

$$C_i = C, \quad D_i = D. \quad (14)$$

Кроме того, будем считать, что все генераторы, кроме первого, и их передающие системы имеют одинаковые параметры, то есть

$$\begin{cases} P_{T,k} = P_{T,2}, & |E_k| = |E_2|, & Z_k^{\text{in}} = Z_2^{\text{in}}, & Z_k^{\text{out}} = Z_2^{\text{out}}, & Y_k^{\text{sh}} = Y_2^{\text{sh}}, \\ k = \overline{2, n}. \end{cases} \quad (15)$$

Введем новые переменные параметры и время

$$\begin{aligned}\tau &= \sqrt{\frac{K}{C}}t, \quad \Delta = \frac{A_1 - A_2}{K}, \quad \mu = \frac{D}{\sqrt{CK}}, \\ \alpha &= \pi/2 - \arg(C_R R_1 R_2), \quad K = |E_1 E_2| / |C_R R_1 R_2|, \\ \varphi_i &= \delta_{1,i+1} = \delta_1 - \delta_{i+1}, \quad y_i = \dot{\delta}_{1,i+1} = \dot{\delta}_1 - \dot{\delta}_{i+1}.\end{aligned}\tag{16}$$

Подставляя (16) в (П6), окончательно находим

$$\begin{cases} \dot{\varphi}_i = y_i, \\ \dot{y}_i = \Delta - \mu y_i - \sin(\varphi_i + \alpha) - \sum_{j=1}^N \sin(\varphi_j - \alpha), \\ i = \overline{1, N}, \end{cases}\tag{17}$$

где $N = n - 1$. Система (17) определена в цилиндрическом фазовом пространстве $G = S^N \times R^N$ и имеет поглощающую область

$$G^+ = \{\varphi_i \in S^1, y_i \in [y^-, y^+], i = \overline{1, N}\},\tag{18}$$

где $y^\pm = \frac{1}{\mu} [\Delta \pm (2|\cos(\alpha)| + N - 1)]$. Поглощающая область притягивает траектории с начальными условиями вне этой области и содержит все аттракторы системы.

Заметим, что система (17) симметрична относительно перестановки любой пары элементов. Таким образом, если система имеет решение, в котором, например, $\{\varphi_k = \Phi_k(t), y_k = \Psi_k(t)\}$, а $\{\varphi_l = \Phi_l(t), y_l = \Psi_l(t)\}$, то она также будет иметь решение, в котором при прочих равных $\{\varphi_k = \Phi_l(t), y_k = \Psi_l(t)\}$, а $\{\varphi_l = \Phi_k(t), y_l = \Psi_k(t)\}$. Кроме того, очевидно, что получаемые такими всевозможными перестановками решения будут иметь один и тот же тип, то есть если одно решение устойчиво, то и все остальные решения также будут устойчивыми.

Нетрудно показать, что система (17) инвариантна относительно преобразований

$$\{\Delta \rightarrow -\Delta, \alpha \rightarrow -\alpha + \pi m, \varphi_i \rightarrow -\varphi_i + \pi m, y_i \rightarrow -y_i, i = \overline{1, N}\}, m = 0, 1.$$

Поэтому далее мы будем рассматривать ее лишь в диапазоне $\alpha \in [0, \pi/2]$.

2. Синхронные режимы

Рассмотрим далее вопросы о существовании, устойчивости и характеристиках синхронных режимов в многомашинной энергосети (см. рис. 2, *b* и рис. 3, *b*).

2.1. Условия существования. Таким режимам соответствуют состояния равновесия системы (17). Нетрудно видеть, что координаты возможных состояний равновесия по переменным y_i имеют нулевые значения, а по переменным φ_i подчиняются следующей системе нелинейных уравнений:

$$\begin{cases} \sin(\varphi_i + \alpha) = \Delta - \Sigma, \\ i = \overline{1, N}, \end{cases}\tag{19}$$

где $\Sigma = \sum_{j=1}^N \sin(\varphi_j - \alpha)$. Так как правые части уравнений системы (19) равны, то любая пара координат связана уравнением

$$\sin(\varphi_i + \alpha) - \sin(\varphi_j + \alpha) = 0.$$

Отсюда, во-первых, следует, что в системе (17) возможно существование однородных состояний равновесия с координатами

$$\varphi_i = \varphi_j, \quad \forall i \neq j. \quad (20)$$

Во-вторых, это означает, что в системе (17) также возможно существование неоднородных состояний равновесия, координаты которых принимают одно из двух следующих значений:

$$\begin{aligned} \varphi^- &= -\alpha + \Phi, \\ \varphi^+ &= -\alpha + \pi - \Phi, \end{aligned} \quad (21)$$

где Φ — неизвестная, подлежащая определению. При этом очевидно, что значение Φ и, соответственно, свойства неоднородных состояний равновесия не должны зависеть от конкретного распределения координат между значениями φ^- и φ^+ , а определяются лишь парой чисел, обозначающих количества координат с тем и другим значением.

Подставляя (20) в (19) и решая полученное уравнение, устанавливаем, что система (17) при параметрах из области

$$S_N^{\text{hom}} = \left\{ \alpha, \Delta, \mu \mid 0 \leq \alpha \leq \pi/2, |\Delta| \leq f(N, \alpha), \mu > 0 \right\},$$

где $f(N, \alpha) = \sqrt{N^2 + 2N \cos(2\alpha) + 1}$, имеет два однородных состояния равновесия

$$O_1^{\text{hom}}(\varphi_i = \varphi^{\text{hom}}, y_i = 0) \text{ и } O_2^{\text{hom}}(\varphi_i = \pi + 2\beta^{\text{hom}} - \varphi^{\text{hom}}, y_i = 0), \quad (22)$$

где

$$\varphi^{\text{hom}} = \beta^{\text{hom}} + \arcsin\left(\frac{\Delta}{f(N, \alpha)}\right), \quad \sin \beta^{\text{hom}} = \frac{(N-1) \sin \alpha}{f(N, \alpha)}, \quad \cos \beta^{\text{hom}} = \frac{(N+1) \cos \alpha}{f(N, \alpha)}. \quad (23)$$

В силу отмеченных выше свойств неоднородных состояний равновесия далее без потери общности остановимся на классе таких состояний, у которых J координат имеют значение φ^+ , а оставшиеся $N - J$ координат — φ^- (см. (21)), то есть

$$O_i^{\text{inh}, J}(\varphi_l = \varphi^+, l \in L_i^+, \varphi_l = \varphi^-, l \in L_i^-; y_i = 0), \quad i = \overline{1, N^J}, \quad (24)$$

где $L_i^+ = \{l_1^+, \dots, l_J^+\}$ и $L_i^- = \{l_1^-, \dots, l_{N-J}^-\}$ — подмножества индексов такие, что $L_i^+ \cap L_i^- = \emptyset$, $L_i^+ \cup L_i^- = \{1, \dots, N\}$, а $N^J = C_N^J = N!/J!(N-J)!$ — число совместно не совпадающих пар подмножеств L_i^+ и L_i^- и, соответственно, состояний равновесия в классе. Подставляя (21) в (19) с учетом свойств класса, находим, что значение неизвестной Φ для этого класса определяются уравнением

$$\sin(\Phi_J) + J \sin(\Phi_J + 2\alpha) + (N - J) \sin(\Phi_J - 2\alpha) = \Delta.$$

Это уравнение имеет два решения

$$\Phi_J^{(1)} = \beta_J^{\text{inh}} + \pi - \Omega_J^{\text{inh}} \text{ и } \Phi_J^{(2)} = \beta_J^{\text{inh}} + \Omega_J^{\text{inh}}, \quad (25)$$

где

$$\begin{aligned} \sin \beta_J^{\text{inh}} &= \frac{(N-2J) \sin 2\alpha}{g(N, J, \alpha)}, \quad \cos \beta_J^{\text{inh}} = \frac{(N \cos 2\alpha + 1)}{g(N, J, \alpha)}, \\ \Omega_J^{\text{inh}} &= \arcsin\left(\frac{\Delta}{g(N, J, \alpha)}\right), \quad g(N, J, \alpha) = \sqrt{(1 + N \cos 2\alpha)^2 + (N - 2J)^2 \sin^2 2\alpha}. \end{aligned} \quad (26)$$

Подстановкой этих решений обратно в (21) можно убедиться, что лишь одно из них, а именно $\Phi_J^{(1)}$, отвечает нашему классу. Решение же $\Phi_J^{(2)}$ задает симметричный к нашему класс состояний равновесия $O_i^{\text{inh}, N-J}$, $i = \overline{1, N-J}$, то есть $O_i^{\text{inh}, J}(\Phi_J^{(2)}) = O_i^{\text{inh}, N-J}(\Phi_{N-J}^{(1)})$. При этом заметим, что области существования состояний равновесия этих классов совпадают

$$S_N^{\text{inh}, N-J} \equiv S_N^{\text{inh}, J} = \left\{ \alpha, \Delta, \mu \mid 0 \leq \alpha \leq \pi/2, |\Delta| \leq g(N, J, \alpha), \mu > 0 \right\}.$$

Суммируя число состояний равновесия в классах (варьируя J от 1 до $N-1$), получаем, что система (17) в общем случае может иметь $2^N - 2$ неоднородных состояния равновесия.

2.2. Устойчивость в малом. Проанализируем далее устойчивость состояний равновесия системы (17). Для этого линеаризуем ее в окрестности одного из таких состояний. Матрица линеаризованной системы имеет вид

$$\hat{A} = \begin{pmatrix} \hat{O}_N & \hat{E}_N \\ \hat{Q} & -\mu \hat{E}_N \end{pmatrix},$$

где \hat{O}_N и \hat{E}_N — нулевая и единичная матрицы N -го порядка, \hat{Q} — матрица N -го порядка с элементами

$$q_{jj} = -2 \cos(\alpha) \cos(\phi_j^*), \quad q_{i,j} = -\cos(\phi_j^* - \alpha), \quad i, j = \overline{1, N}, i \neq j,$$

а ϕ_j^* — координаты состояния равновесия. Поведение линеаризованной системы и, соответственно, характер локальной устойчивости состояния равновесия определяются собственными значениями матрицы \hat{A} , которые называются также характеристическими показателями Ляпунова. Спектр собственных значений матрицы \hat{A} , которые обозначим через λ , находится из уравнения

$$\det(\hat{A}_\lambda) = 0, \quad \text{где } \hat{A}_\lambda = \hat{A} - \lambda \hat{E}_{2N} = \begin{pmatrix} -\lambda \hat{E}_N & \hat{E}_N \\ \hat{Q} & -(\lambda + \mu) \hat{E}_N \end{pmatrix}.$$

Чтобы решить это уравнение, прежде всего заметим, что \hat{A}_λ представляет собой 2×2 блочную матрицу. В соответствии с [75] определитель произвольной 2×2 блочной матрицы

$$\det \begin{pmatrix} \hat{A}' & \hat{B}' \\ \hat{C}' & \hat{D}' \end{pmatrix} = \begin{cases} |\hat{A}'| |\hat{D}' - \hat{C}' \hat{A}'^{-1} \hat{B}'|, & \text{при } |\hat{A}'| \neq 0, \\ |\hat{D}'| |\hat{A}' - \hat{B}' \hat{D}'^{-1} \hat{C}'|, & \text{при } |\hat{D}'| \neq 0, \end{cases} \quad (27)$$

при условии, что \hat{A}' и \hat{D}' — некоторые квадратные матрицы, а \hat{B}' и \hat{C}' — прямоугольные матрицы соответствующего размера. Кроме того, если матрицы \hat{B}' и \hat{C}' также квадратные и при этом либо \hat{A}' и \hat{B}' , либо \hat{C}' и \hat{D}' коммутируют, то нахождение определителя упрощается

$$\det \begin{pmatrix} \hat{A}' & \hat{B}' \\ \hat{C}' & \hat{D}' \end{pmatrix} = \begin{cases} |\hat{A}' \hat{D}' - \hat{C}' \hat{B}'|, & \text{при } \hat{A}' \hat{B}' = \hat{B}' \hat{A}', \\ |\hat{D}' \hat{A}' - \hat{B}' \hat{C}'|, & \text{при } \hat{C}' \hat{D}' = \hat{D}' \hat{C}'. \end{cases} \quad (28)$$

Таким образом, полагая $\hat{A}' = -\lambda \hat{E}_N$, $\hat{B}' = \hat{E}_N$, $\hat{C}' = \hat{Q}$, $\hat{D}' = -(\lambda + \mu) \hat{E}_N$ и принимая во внимание, что $\hat{A}' \hat{B}' = \hat{B}' \hat{A}'$, из (28) получаем

$$\det(\hat{A}_\lambda) = -\det(\hat{Q} - \lambda \hat{E}_N) = -\det(\hat{Q}_\lambda),$$

где $\kappa = \lambda(\lambda + \mu)$. Отсюда следует, что собственные значения матрицы \widehat{A} связаны с собственными значениями, κ_i , $i = \overline{1, N}$, матрицы \widehat{Q} посредством уравнения

$$\lambda_i^\mp = -\frac{\mu}{2} \mp \sqrt{\frac{\mu^2}{4} + \kappa_i}. \quad (29)$$

Вид полученной зависимости между собственными значениями матриц \widehat{A} и \widehat{Q} позволяет сделать ряд выводов о характере устойчивости состояния равновесия. Действительно,

- если $\forall \kappa_i : \text{Im}(\kappa_i) = 0$, то есть все κ_i вещественные и $\forall \kappa_i : \kappa_i < 0$, то $\forall \kappa_i : \text{Re}(\lambda_i^\mp) < 0$ и состояние равновесия является устойчивым узлом или фокусом;
- если $\forall \kappa_i : \text{Im}(\kappa_i) = 0$ и $\exists \kappa_i : \kappa_i > 0$, то соответствующие $\text{Re}(\lambda_i^+) > 0$ (причем $\text{Re}(\lambda_i^-) < 0$) и состояние равновесия представляет собой седло или седло-фокус;
- если $\exists \kappa_i : \text{Im}(\kappa_i) \neq 0$, то есть хотя бы один из κ_i является комплексным, то состояние равновесия может быть либо седло-фокусом, либо неустойчивым или устойчивым фокусом;
- если внутри области существования состояния равновесия $\exists \kappa_i : \kappa_i = 0$, то имеет место транскритическая бифуркация, которая может приводить к смене типа состояния равновесия с устойчивого узла (фокуса) на седловое и наоборот;
- если $\exists \kappa_i, \kappa_j : \kappa_j = \kappa_i^*$, $\text{Im}(\kappa_i) \neq 0$ и $\text{Re}(\kappa_i) < 0$, то состояние равновесия может менять свою устойчивость за счет бифуркации Андронова–Хопфа, что, в свою очередь, может приводить к возникновению колебательного предельного цикла в окрестности этого состояния. Это имеет место при $\mu = \sqrt{-\text{Im}(\kappa_i)/\text{Re}(\kappa_i)}$, при котором реальные части соответствующих комплексно-сопряженных собственных значений $\lambda_{i,j}^+$ обращаются в ноль. Заметим, что эта бифуркация в исходной энергосети отвечает бифуркации Неймарка–Сакера соответствующего синхронного режима. В результате нее в энергосети «рождается» устойчивый инвариантный тор и возникают квазипериодические колебания.

Нетрудно убедиться, что в случае однородных состояний равновесия O_1^{hom} и O_2^{hom} матрица \widehat{Q} имеет вид циркулянта. Собственные значения такой матрицы легко находятся по известной формуле [76, 77]

$$\begin{aligned} \kappa_1 &= -(2 \cos(\alpha) \cos(\phi^*) + (N - 1) \cos(\phi^* - \alpha)), \\ \begin{cases} \kappa_i = -\cos(\phi^* + \alpha), \\ i = \overline{2, N}. \end{cases} \end{aligned} \quad (30)$$

Заметим, что все κ_i при любых параметрах являются вещественными, то есть однородные состояния равновесия могут менять устойчивость лишь через транскритические бифуркации. Подставляя выражения (30) вместе с координатами состояний равновесия (см. (22), (23)) в (29), устанавливаем, что однородное состояние равновесия O_2^{hom} является седловым во всей области существования. При этом существует область

$$S_N^{\text{hom, st}} = \left\{ \alpha, \Delta, \mu \mid 0 \leq \alpha \leq \pi/2, -f(N, \alpha) < \Delta < f_1(N, \alpha), \mu > 0 \right\}, \quad (31)$$

в которой O_1^{hom} является устойчивым (см. рис. 4), а вне ее — седловым. Здесь кривая

$$f_1(N, \alpha) = 1 + N \cos(2\alpha)$$

отвечает как раз обращению собственного значения κ_1 (соответственно λ_1^+) в ноль и транскритической бифуркации (см. выше).

Рассмотрим теперь класс неоднородных состояний равновесия $O_i^{\text{inh}, J}$. В этом случае матрица \widehat{Q} имеет вид упоминавшейся выше 2×2 блочной матрицы (см. (27) и соответствующий текст), где \widehat{A}' — циркулянтная матрица порядка $(N - J)$ с диагональными элементами

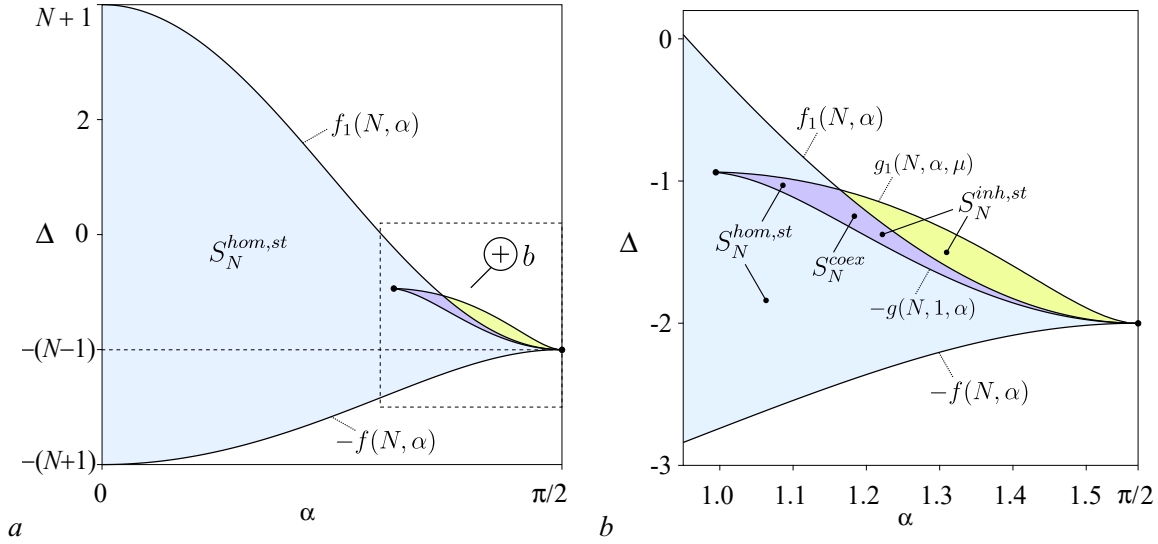


Рис. 4. Разбиение плоскости параметров (α, Δ) (a) и ее увеличенного фрагмента (b) на области, отвечающие существованию только устойчивого однородного состояния равновесия O_1^{hom} ($S_N^{\text{hom, st}}/S_N^{\text{coex}}$, выделена голубым), существованию только устойчивых неоднородных состояний равновесия $O_i^{\text{inh, 1}}$, $i = 1, 2, 3$ ($S_N^{\text{inh, st}}/S_N^{\text{coex}}$, выделена желтым), сосуществованию устойчивого однородного и устойчивых неоднородных состояний равновесия (S_N^{coex} , выделена фиолетовым). Значения параметров $N = 3$, $\mu = 3$ (цвет онлайн)

Fig. 4. Partition of the (α, Δ) -parameter plane (a) and its enlarged fragment (b) into the regions, corresponding to existence of only the stable homogeneous steady state O_1^{hom} ($S_N^{\text{hom, st}}/S_N^{\text{coex}}$, shown in blue), existence of only the stable inhomogeneous steady states $O_i^{\text{inh, 1}}$, $i = 1, 2, 3$ ($S_N^{\text{inh, st}}/S_N^{\text{coex}}$, shown in yellow), coexistence of stable homogeneous and stable inhomogeneous steady states (S_N^{coex} , shown in purple). The parameter values: $N = 3$, $\mu = 3$ (color online)

$a' = -2 \cos(\alpha) \cos(\Phi - \alpha)$ и внедиагональными элементами $c' = -\cos(\Phi - 2\alpha)$, \hat{D}' – циркулянтная матрица порядка J с диагональными элементами $d' = 2 \cos(\alpha) \cos(\Phi + \alpha)$ и внедиагональными элементами $b' = \cos(\Phi + 2\alpha)$, \hat{B}' – матрица размера $(N - J) \times J$ с постоянными элементами b' , \hat{C}' – матрица размера $J \times (N - J)$ с постоянными элементами c' и $\Phi = \Phi_J^{(1)}$. Для нахождения собственных значений \hat{Q} снова решаем уравнение $\det(\hat{Q} - \kappa \hat{E}_N) = \det(\hat{Q}_\kappa) = 0$. Заметим, что вспомогательная матрица Q_κ имеет тот же вид, что и \hat{Q} , если в последней сделать замены $a' \mapsto a'_\kappa = a' - \kappa$ ($\hat{A}' \mapsto \hat{A}'_\kappa$) и $d' \mapsto d'_\kappa = d' - \kappa$ ($\hat{D}' \mapsto \hat{D}'_\kappa$). Принимая во внимание, что

$$\det(\hat{A}'_\kappa) = (a'_\kappa - c')^{N-J-1} [a'_\kappa + (N - J - 1)c'], \quad \det(\hat{D}'_\kappa) = (d'_\kappa - b')^{J-1} [d'_\kappa + (J - 1)b'],$$

$$\hat{C}'(\hat{A}'_\kappa)^{-1}\hat{B}' = \left\{ \frac{(N - J)b'c'}{a'_\kappa + (N - J - 1)c'} \right\}_{J \times J}, \quad \hat{B}'(\hat{D}'_\kappa)^{-1}\hat{C}' = \left\{ \frac{Jb'c'}{d'_\kappa + (J - 1)b'} \right\}_{(N-J) \times (N-J)},$$

и используя (27), находим собственные значения матрицы Q

$$\kappa_{1,2} = \frac{\kappa_b}{2} \mp \sqrt{\frac{\kappa_b^2}{4} - \kappa_c}, \quad \kappa_{2+i} = a' - c', \quad i = \overline{1, N - J - 1},$$

$$\kappa_{N-J+1+i} = d' - b', \quad i = \overline{1, J - 1},$$
(32)

где $\kappa_b = a' + d' + (N - J - 1)c' + (J - 1)b'$, $\kappa_c = a'd' + (N - J - 1)c'd' + (J - 1)b'a' - (N - 1)c'b'$. Очевидно, что $\kappa_i, i > 2$, всегда являются вещественными. При этом $\kappa_{1,2}$ в зависимости от параметров могут быть как вещественными, так и комплексными. Это означает, что для неоднородных состояний равновесия могут наблюдаться также и бифуркации Андронова–Хопфа. Подставляя выражения (32) вместе с координатами состояний равновесия (см. (24), (21), (25) (26))

в (29), устанавливаем, что все неоднородные состояния равновесия с $J \neq 1$ являются седловыми во всей области своего существования. При этом существует область

$$S_N^{\text{inh, st}} = \left\{ \alpha, \Delta, \mu \mid \alpha_1 \leq \alpha \leq \alpha_2, -g(N, 1, \alpha) < \Delta < g_1(N, \alpha, \mu), \mu > 0 \right\}, \quad (33)$$

в которой состояния равновесия $O_i^{\text{inh, 1}}$, $i = \overline{1, N}$, являются устойчивыми (см. рис. 4), а вне ее — седловыми. Здесь кривая

$$g_1(N, \alpha, \mu) = \left\{ \Delta : \kappa_2 = \kappa_1^*, \text{Im}(\kappa_1) \neq 0, \text{Re}(\kappa_1) < 0, \text{Im}(\kappa_1) = -\mu^2 \text{Re}(\kappa_1) \right\}$$

отвечает обращению реальных частей комплексно-сопряженных собственных значений $\lambda_{1,2}^+$ в ноль, то есть бифуркации Андронова–Хопфа (см. выше). При этом отмеченные состояния равновесия теряют устойчивость и в их окрестности возможно возникновение колебательных предельных циклов. Значения $\alpha = \alpha_1$ и $\alpha = \alpha_2$ отвечают пересечению кривых $-g(N, 1, \alpha)$ и $g_1(N, \alpha, \mu)$.

Заметим, что размер области существования устойчивого однородного состояния равновесия $S_N^{\text{hom, st}}$ не зависит от параметра μ , в то время как размер области существования устойчивых неоднородных состояний равновесия $S_N^{\text{inh, st}}$ с ростом μ , напротив, увеличивается. Кроме того, можно показать, что при $N > 2$ и μ больше некоторого критического значения $\mu_{cr} = \mu_{cr}(N)$ существует непустая область параметров $S_N^{\text{coex}} = S_N^{\text{hom, st}} \cap S_N^{\text{inh, st}}$, отвечающая сосуществованию в системе (17) как однородных, так и неоднородных устойчивых состояний равновесия (см. рис. 4). При этом с ростом N критическое значение μ_{cr} также растет.

2.3. Характеристики. Изучим далее характеристики устойчивых синхронных режимов. Для этого, во-первых, вычислим стационарные значения токов I_i , $i = \overline{1, n}$, протекающих в ветвях различных генераторов (см. выражение (П3) в Приложении). Заметим, однако, что это требует знания выражений для δ_i , $i = \overline{1, n}$, но координаты соответствующих состояний равновесия системы (17) представляют собой разности $\delta_{1, i+1} = \delta_1 - \delta_{i+1}$, $i = \overline{1, n-1}$. Поэтому вместо исходных токов вычислим величины $I'_i = I_i e^{-i\delta_1}$, причем $I'_i/I'_j = I_i/I_j$. Таким образом, для устойчивого однородного синхронного режима, отвечающего O_1^{hom} , имеем

$$\begin{cases} I'_1(O_1^{\text{hom}}) = E_1 Y_{1,1} - (n-1)E_2 Y_{1,2} e^{-i\varphi^{\text{hom}}}, \\ I'_i(O_1^{\text{hom}}) = E_2 Y_{2,2} e^{-i\varphi^{\text{hom}}} - E_1 Y_{1,2} - (n-2)E_2 Y_{2,3} e^{-i\varphi^{\text{hom}}}, \\ i = \overline{2, n}. \end{cases} \quad (34)$$

В свою очередь, для j -го устойчивого неоднородного синхронного режима, отвечающего соответственно $O_j^{\text{inh, 1}}$, имеем

$$\begin{cases} I'_1(O_j^{\text{inh, 1}}) = E_1 Y_{1,1} + E_2 Y_{1,2} e^{i(\alpha + \Phi_1^{(1)})} - (n-2)E_2 Y_{1,2} e^{i(\alpha - \Phi_1^{(1)})}, \\ I'_{j+1}(O_j^{\text{inh, 1}}) = -E_2 Y_{2,2} e^{i(\alpha + \Phi_1^{(1)})} - E_1 Y_{1,2} - (n-2)E_2 Y_{2,3} e^{i(\alpha - \Phi_1^{(1)})}, \\ I'_i(O_j^{\text{inh, 1}}) = E Y_{2,2} e^{i(\alpha - \Phi_1^{(1)})} - E_1 Y_{1,2} + E_2 Y_{2,3} e^{i(\alpha + \Phi_1^{(1)})} - (n-2)E Y_{2,3} e^{i(\alpha - \Phi_1^{(1)})}, \\ i = \overline{2, n}, i \neq j+1. \end{cases} \quad (35)$$

Из (34) следует, что

$$\frac{I'_k(O_1^{\text{hom}})}{I'_l(O_1^{\text{hom}})} = 1 \quad (k, l \neq 1), \quad \left| \frac{I'_1(O_1^{\text{hom}})}{I'_k(O_1^{\text{hom}})} \right| \neq 1.$$

Аналогично из (35) следует, что

$$\frac{I'_k(O_j^{\text{inh},1})}{I'_l(O_j^{\text{inh},1})} = 1 \quad (k, l \neq \{1, j+1\}), \quad \left| \frac{I'_1(O_j^{\text{inh},1})}{I'_{j+1}(O_j^{\text{inh},1})} \right| \neq \left| \frac{I'_1(O_j^{\text{inh},1})}{I'_k(O_j^{\text{inh},1})} \right| \neq \left| \frac{I'_{j+1}(O_j^{\text{inh},1})}{I'_k(O_j^{\text{inh},1})} \right| \neq 1.$$

Для двух неоднородных режимов также характерно $\left| \frac{I'_{j_1+1}(O_{j_1}^{\text{inh},1})}{I'_{j_2+1}(O_{j_1}^{\text{inh},1})} \right| = \left| \frac{I'_{j_2+1}(O_{j_2}^{\text{inh},1})}{I'_{j_1+1}(O_{j_2}^{\text{inh},1})} \right| \neq 1.$

Следовательно, в однородном синхронном режиме во всех ветвях, кроме первой, текут равные токи. В неоднородных синхронных режимах ток отличается еще в одной ветви, но при этом распределения токов в двух разных неоднородных режимах симметричны друг другу.

Вычислим теперь стационарные мощности генераторов P_i , $i = \overline{1, n}$, используя выражение (П5). Для устойчивого однородного синхронного режима получим

$$\begin{cases} P_1(O_1^{\text{hom}}) = P_{1,0} + (n-1)K_{1,2} \sin(\varphi^{\text{hom}} - \alpha), \\ P_i(O_1^{\text{hom}}) = P_{2,0} - K_{1,2} \sin(\varphi^{\text{hom}} + \alpha) - (n-2)K_{2,3} \sin(\alpha_{2,3}), \\ i = \overline{2, n}, \end{cases} \quad (36)$$

где $P_{1,0} = |E_1|^2 |Y_{1,1}| \sin(\alpha_{1,1})$, $P_{2,0} = |E|^2 |Y_{2,2}| \sin(\alpha_{2,2})$. В свою очередь, для j -го устойчивого неоднородного синхронного режима получим

$$\begin{cases} P_1(O_j^{\text{inh},1}) = P_{1,0} + K_{1,2} \sin(2\alpha + \Phi_1^{(1)}) - (n-2)K_{1,2} \sin(2\alpha - \Phi_1^{(1)}), \\ P'_{j+1}(O_j^{\text{inh},1}) = P_{2,0} - K_{1,2} \sin(\Phi_1^{(1)}) + (n-2)K_{2,3} \sin(\alpha_{2,3} - 2\Phi_1^{(1)}), \\ \left\{ \begin{array}{l} P'_i(O_j^{\text{inh},1}) = P_{2,0} - K_{1,2} \sin(\Phi_1^{(1)}) + \dots \\ \dots + K_{2,3} \sin(\alpha_{2,3} + 2\Phi_1^{(1)}) - (n-3)K_{2,3} \sin(\alpha_{2,3}), \\ i = \overline{2, n}, i \neq j+1. \end{array} \right. \end{cases} \quad (37)$$

Следовательно, в однородном синхронном режиме все генераторы, кроме первого, выдают в сеть одинаковую мощность. В неоднородных синхронных режимах выдаваемая мощность отличается еще у одного генератора. Однако если в выражении (37) пренебречь слагаемыми с $K_{2,3}$, что делается при переходе к редуцированной эффективной сети, то получим равные мощности всех генераторов, кроме первого. В этом случае можно показать, что при параметрах из области S_N^{coex} суммарная мощность, выдаваемая генераторами в неоднородных синхронных режимах, больше таковой в однородном синхронном режиме. Таким образом, неоднородные синхронные режимы являются более оптимальными по величине генерируемой мощности по сравнению с однородным синхронным режимом.

3. Устойчивость в целом и в большом. Существование несинхронных режимов

Численное моделирование показало, что, помимо устойчивых состояний равновесия в фазовом пространстве системы (17), могут существовать и другие аттракторы, а именно колебательные и вращательные предельные циклы и хаотические аттракторы тех же типов. Они соответствуют квазисинхронным и асинхронным (аварийным) режимам работы исходной энергосети. В квазисинхронном режиме частоты генераторов колеблются около опорной (синхронной)

частоты. Мощности генераторов и потоки мощности вдоль линий передачи тоже совершают колебания относительно некоторых, в общем случае разных средних значений. В асинхронном режиме частоты генераторов колеблются относительно разных средних значений, отличных от синхронной частоты, а мощности генераторов и потоки мощности вдоль линий передачи совершают значительные колебания. Поэтому установление квазисинхронного режима может быть относительно безопасно, а перехода в асинхронный режим необходимо избегать.

На рис. 5 приведены разбиения плоскости параметров (α, Δ) на подобласти с различными комбинациями режимов системы (17) (и, соответственно, рассматриваемой энергосети) при $N = 3$ ($n = 4$) и различных значениях μ . Устойчивые состояния равновесия существуют в области, выделенной цветом. При этом в подобластях a_s^h , a_s^i и $a_s^{h,i}$ единственными аттракторами системы (17) являются состояния равновесия: однородное O_1^{hom} в a_s^h , неоднородные $O_i^{\text{inh},1}$, $i = \overline{1, N}$, в a_s^i и оба типа состояний равновесия в $a_s^{h,i}$. Таким образом, в этих подобластях с любых начальных условий в энергосети устанавливаются синхронные режимы. Однако лишь в подобласти a_s^h синхронный режим является глобально асимптотически устойчивым и, следовательно, работа энергосети здесь безопасна как в смысле статической («в малом»), так и динамической («в целом и в большом») устойчивости [20]. В подобластях a_s^i и $a_s^{h,i}$ наблюдается мультистабильность синхронных режимов, которые характеризуются разными распределениями стационарных токов в ветвях генераторов. Поэтому работа энергосети в этих подобластях может быть лишь относительно безопасной, поскольку при непредвиденном переключении между синхронными режимами возможно срабатывание релейной токовой защиты линий электропередачи, что может инициировать энергоаварию. В подобластях a_{as}^h , a_{as}^i и $a_{as}^{h,i}$ в фазовом пространстве системы (17) наряду с устойчивыми состояниями равновесия сосуществуют различные вращательные аттракторы. Таким образом, в этих подобластях при определенных условиях в энергосети могут устанавливаться асинхронные режимы, что может повлечь за собой серьезную энергоаварию. В подобласти a_{qs}^h в фазовом пространстве системы (17) сосуществуют однородное состояние равновесия и различные колебательные аттракторы, а в подобласти $a_{qs,as}^h$ к ним добавляются еще и вращательные аттракторы. Эти подобласти наблюдаются при наличии, соответственно, подобластей $a_s^{h,i}$, $a_{as}^{h,i}$ и имеют с ними общие границы (см. кривую g_1), отвечающую бифуркациям Андронова–Хопфа неоднородных состояний равновесия. В результате этих бифуркаций состояния равновесия теряют свою устойчивость и в фазовом пространстве системы (17) рождается N колебательных предельных циклов. Заметим, что в энергосети этим бифуркациям отвечают бифуркации Неймарка–Сакера неоднородных синхронных режимов, в результате которых рождаются устойчивые инвариантные торы и возникают квазипериодические колебания. Вблизи бифуркационных границ амплитуды этих колебаний достаточно малы. Поэтому работа энергосети при этих параметрах в соответствующих квазисинхронных режимах может быть относительно безопасна, принимая при этом во внимание возможность переключения как между самими квазисинхронными режимами, так и в однородный синхронный режим и тем более в асинхронный режим (подобласть $a_{qs,as}^h$).

Заметим, что в энергосети при малых значениях μ подобласть глобальной устойчивости однородного синхронного режима (a_s^h) и в целом подобласть исключительного существования устойчивых синхронных режимов (a_s) имеют минимальные размеры. Подобласти же асинхронных режимов и, если таковые существуют, подобласти квазисинхронных режимов, напротив, имеют максимальные размеры. При увеличении параметра μ подобласти асинхронных режимов уменьшаются, схлопываясь к границам области существования устойчивых синхронных режимов. В свою очередь, подобласти квазисинхронных режимов деформируются и также уменьшаются за счет подъема границ, отвечающих бифуркациям Неймарка–Сакера неоднородных синхронных режимов. При достаточно больших значениях параметра μ подобласти асинхронных и квазисинхронных режимов полностью исчезают.

Иная картина наблюдается при изменении размера энергосети, то есть числа генераторов. Эволюцию разбиений плоскости параметров (α, Δ) при фиксированном $\mu = 1.3$ можно проследить

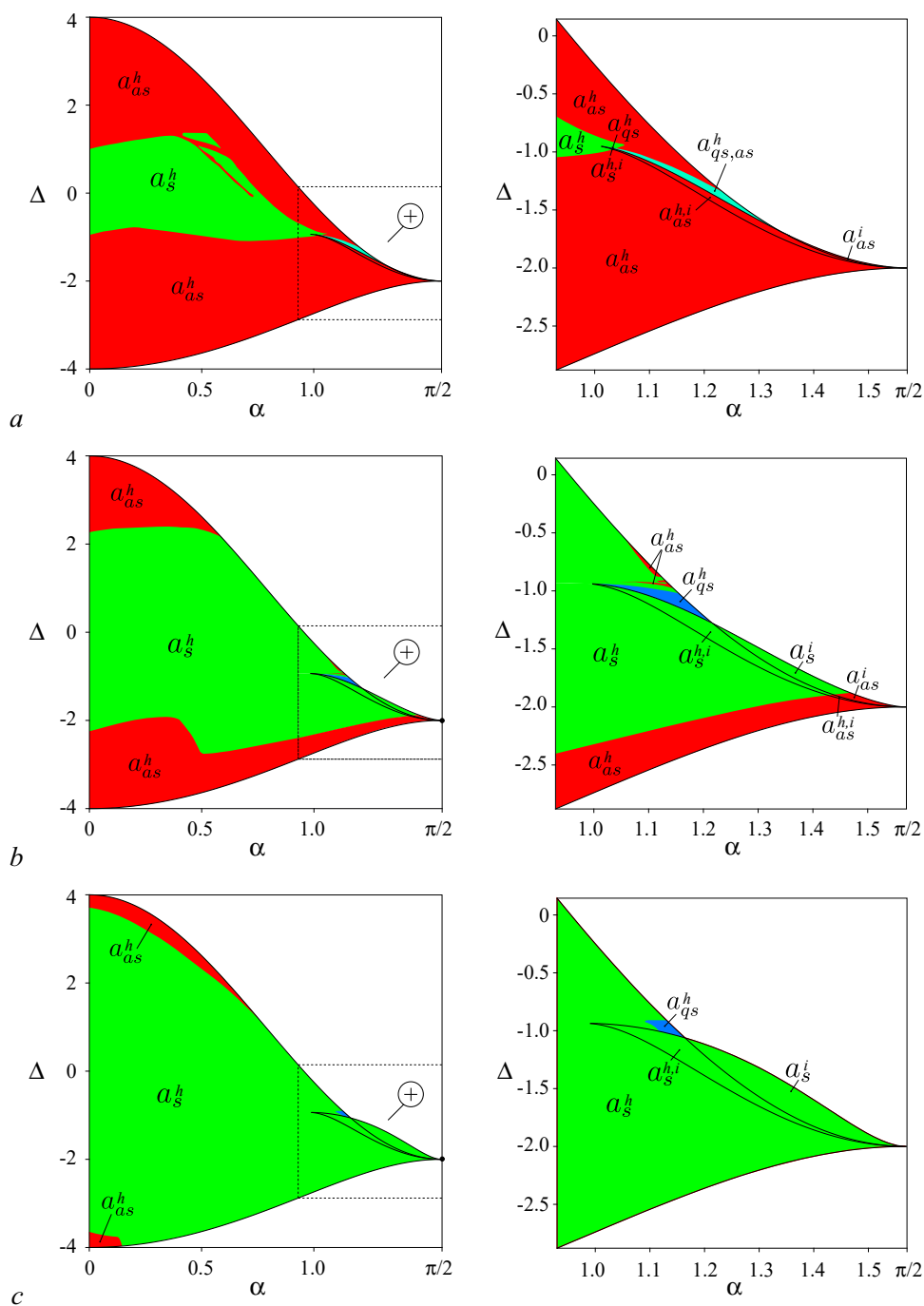


Рис. 5. Разбиение плоскости параметров (α, Δ) (слева) и его увеличенный фрагмент (справа) на подобласти с различным динамическим поведением системы (17) при $N = 3$ и $\mu = 0.5$ (a), $\mu = 1.3$ (b), $\mu = 3.0$ (c). Устойчивые состояния равновесия существуют в области, выделенной цветом. В подобластях a_s (выделены зеленым) состояния равновесия являются единственными аттракторами. Подобласти a_{qs} (выделены голубым), a_{as} (выделены красным) и $a_{qs,as}$ (выделены бирюзовым) отвечают также существованию колебательных аттракторов, вращательных аттракторов и тех и других одновременно (цвет онлайн)

Fig. 5. Partition of the (α, Δ) -parameter plane (left) and its enlarged fragment (right) into the subregions with different dynamical behaviour of system (17) for $N = 3$ and $\mu = 0.5$ (a), $\mu = 1.3$ (b), $\mu = 3.0$ (c). Stable steady states exist in the region shown in color. In subregions a_s (shown in green), the steady states are the only attractors. Subregions a_{qs} (shown in blue), a_{as} (shown in red) and $a_{qs,as}$ (shown in turquoise) correspond additionally to the existence of librational attractors, rotational attractors, and the both simultaneously (color online)

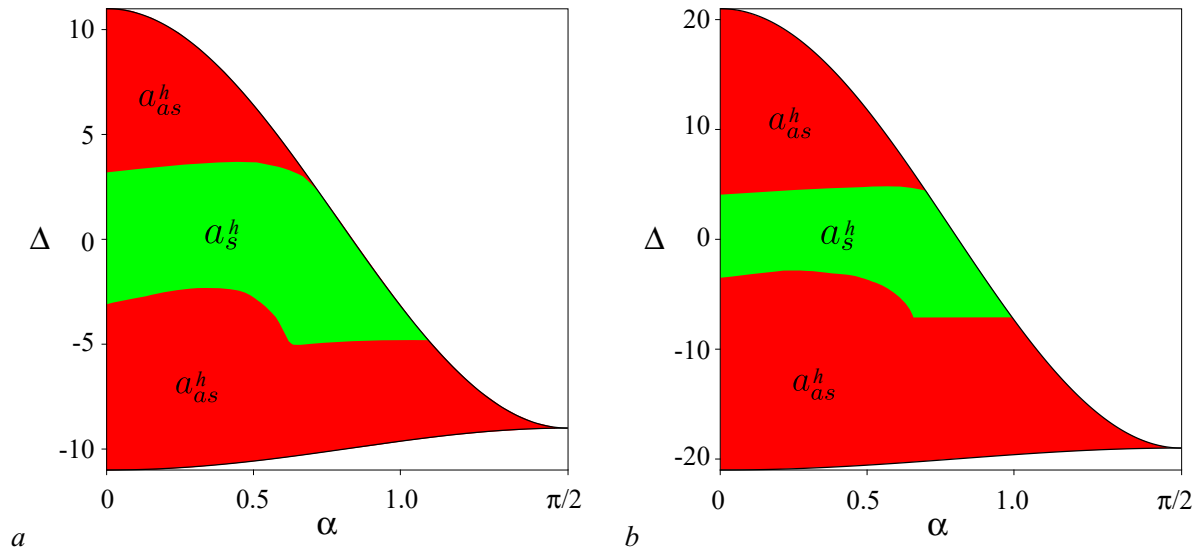


Рис. 6. Разбиение плоскости параметров (α, Δ) на подобласти с различным динамическим поведением системы (17) при $\mu = 1.3$ и $N = 10$ (a), $N = 20$ (b). Устойчивые состояния равновесия существуют в области, выделенной цветом. В подобластях a_s (выделены зеленым) состояния равновесия являются единственными аттракторами. Подобласти a_{as} (выделены красным) отвечают также существованию вращательных аттракторов. Другие подобласти достаточно узкие и не выделены отдельно (цвет онлайн)

Fig. 6. Partition of the (α, Δ) -parameter plane into the regions with different dynamical behaviour of system (17) for $\mu = 1.3$ and $N = 10$ (a), $N = 20$ (b). Stable steady states exist in the region shown in color. In subregions a_s (shown in green), the steady states are the only attractors. Subregions a_{as} (shown in red) correspond additionally to the existence of rotational attractors. The other subregions are quite narrow and are not shown separately (color online)

по рис. 5, b и рис. 6, где такие разбиения приведены для энергосетей размером $N = 3, 10, 20$ ($n = 4, 11, 21$). Отметим, что изменение числа генераторов приводит к изменению в целом области существования синхронных режимов. Поэтому для сравнения результатов для энергосетей с разным числом генераторов уместнее использовать относительные размеры соответствующих подобластей a_s , a_{qs} , a_{as} . Нетрудно видеть, что увеличение энергосети приводит к уменьшению относительного размера как подобласти глобальной устойчивости однородного синхронного режима, так и в целом подобластей исключительного существования устойчивых синхронных режимов. Уменьшаются также относительные размеры подобластей квазисинхронных режимов. Отметим, что эти подобласти при больших N достаточно узкие и на соответствующих разбиениях отдельно не приведены. В свою очередь, подобласти асинхронных режимов с увеличением энергосети, напротив, растут.

Анализ полученных параметрических разбиений позволяет обнаружить еще один интересный эффект. Наличие активных сопротивлений у линий передачи или нагрузки ($\alpha \neq 0$) может приводить к существенному увеличению длины диапазона безопасных значений параметра Δ по сравнению со случаем чисто индуктивных сопротивлений ($\alpha = 0$). При этом увеличение это тем сильнее, чем больше размер энергосети. Сравните, например, ширины подобластей глобальной устойчивости однородного синхронного режима (a_s^h) на рис. 5, b, рис. 6, a и рис. 6, b при $\alpha = 0$ и, соответственно, $\alpha \approx 0.5$, $\alpha \in [0.64, 1.08]$ и $\alpha \in [0.67, 0.98]$. Так как Δ характеризует разность мощностей генераторов — хаба и периферийных узлов эффективной сети, то увеличение безопасного диапазона Δ говорит об увеличении суммарной мощности, которую можно безопасно получить в энергосети.

Полученные результаты дают основание полагать, что при неизменном устройстве передающих систем и нагрузки (параметр α) для обеспечения требуемого резерва мощности генераторов (диапазона безопасных значений Δ) демпферный коэффициент μ должен увеличиваться вместе

с размером энергосети. По всей видимости, это происходит из-за того, что нагрузка в виде постоянного сопротивления ($Re(Z^{\text{load}}) > 0$) не может достаточно быстро потреблять вырабатываемую генераторами мощность.

Заключение

В данной работе рассмотрена энергосеть из произвольного числа генераторов, работающих на общую пассивную линейную нагрузку. Для моделирования ее динамики получена эффективная сеть (effective network) с глобально связанными узлами. Установлены условия на параметры схемы замещения энергосети, позволяющие перейти к редуцированной эффективной сети с хаб-топологией (топологией «звезда»). Они обусловлены различиями в длинах линий передачи, соединяющих генераторы с нагрузкой, а также использованием продольной компенсации на одной из линий. Изучена динамика модели редуцированной эффективной сети. Показано наличие двух типов синхронных режимов, а именно однородного и неоднородного режима. Рассмотрены основные характеристики режимов, такие как мощности, выдаваемые генераторами в сеть, и распределения токов по линиям передачи. Показано, что однородный режим характеризуется равными мощностями и токами, текущими через все пути питания нагрузки, кроме первого. Неоднородный режим характеризуется равными мощностями, но разными токами, текущими через разные (наряду с первым) пути питания нагрузки. Показано наличие высокой мультистабильности неоднородных синхронных режимов. Для энергосети из четырех и более генераторов показана возможность сосуществования однородного синхронного режима и неоднородных режимов.

Получено разбиение пространства параметров модели на области, отвечающие ее различным динамическим режимам. Показано, что при некоторых параметрах в энергосети могут существовать квазисинхронные и асинхронные режимы. Квазисинхронные режимы энергосети при некоторых условиях могут быть относительно безопасными для ее работы. В частности, это имеет место вблизи бифуркаций Неймарка–Сакера, при которых неоднородные синхронные режимы теряют устойчивость, а амплитуды возникающих при этом колебаний остаются еще достаточно малыми. Асинхронные режимы отвечают аварийной ситуации, и их следует избегать. Выделены области, где синхронные режимы являются единственными аттракторами в энергосети. С другой стороны, показано, что энергосеть может одновременно с синхронными режимами иметь все отмеченные типы несинхронных режимов.

Показано, что наличие активных сопротивлений у линий передачи или нагрузки может приводить к существенному увеличению суммарной мощности, которую можно безопасно получить в энергосети, по сравнению со случаем чисто индуктивных сопротивлений. При этом увеличение это тем сильнее, чем больше размер энергосети.

Необходимо сделать два важных уточнения, касающихся системы (17) и результатов, полученных с ее помощью. При выводе системы (17) мы пренебрегали слагаемыми с коэффициентами $K_{m,j} \ll K_{1,j}$, $m \neq j$, $m, j = 2, 3, \dots, (N + 1)$. Если же этого не делать и считать, что $K_{m,j}/K_{1,j} = \varepsilon \ll 1$, то в правые части уравнений (17) для y_i нужно добавить слагаемые, содержащие множители ε перед синусами и представляющие собой малую добавку. Ясно, что при достаточно малом ε полученная система и система (17) должны иметь схожую динамику. Например, установлено, что при $N = 2$ и $\varepsilon = 0.1$ обе системы имеют одинаковое количество однородных и неоднородных состояний равновесия причем с близкими областями существования. Такие же результаты могут быть получены и при больших N , но, очевидно, меньших ε . Кроме того, мы полагали, что передающие системы всех генераторов, кроме первого, имели одинаковые параметры. Это сокращало число контрольных параметров и приводило к появлению в системе (17) симметрии. Однако в силу грубости системы (17) небольшое изменение параметров одной из линий передачи должно сохранять основные результаты о количестве и типе устойчивых состояний равновесия. Мы хотим остановиться на отмеченных вопросах более подробно в следующих статьях.

Модель эффективной сети

В настоящее время при моделировании процессов в энергосетях широко применяется так называемый динамический подход, предполагающий рассмотрение энергосети как ансамбля синхронных машин, работающих в генераторном режиме (генераторов), связанных между собой посредством линий электропередач и работающих на группу нагрузок (потребителей).

В зависимости от вида нагрузок существует несколько основных моделей энергосетей [43]. Если в качестве нагрузок выступают синхронные машины, работающие в двигательном режиме, то используется так называемая модель синхронных двигателей (synchronous motor (SM) model [21, 44]). Если для описания нагрузок используется дифференциальное уравнение первого порядка, связывающее потребляемую узлом нагрузки мощность с мгновенной частотой напряжения в этом узле, то используется модель с сохранением физической структуры (structure-preserving (SP) model [42]). Если предполагается, что в качестве нагрузок в энергосети выступают лишь пассивные линейные цепи, характеризующиеся некоторыми постоянными импедансами, то применяется позиционная модель или модель эффективной сети (effective network (EN) model [1, 2, 6, 50]).

В рамках модели эффективной сети (МЭС) энергосеть из n_{gen} синхронных генераторов и n_{load} пассивных линейных нагрузок можно представить в виде эквивалентной схемы замещения, приведенной на рис. 7, а. Генераторы в ней представлены эквивалентными источниками электродвижущей силы (ЭДС) $E_i = |E_i|e^{i\delta_i}$ за неизменными внутренними активно-индуктивными импедансами $Z_i^{int} = r_i^{int} + ix_i^{int}$ ($x_i^{int} > 0$), где $|E_i|$ и δ_i — амплитуда и фаза (угол) ЭДС, r_i^{int} и x_i^{int} — активное и индуктивное сопротивления, $i^2 = -1$. Генераторы соединены с нагрузками, представленными постоянными импедансами Z_k^{load} , и друг с другом посредством пассивной цепи, замещающей линии передачи, трансформаторы и другие пассивные элементы, кроме нагрузок. Современные синхронные генераторы оснащены системами автоматической регулировки напряжения (возбуждения), поэтому считается, что амплитуда ЭДС $|E_i|$ каждого из генераторов постоянна, а соответствующий угол ЭДС δ_i совпадает с механическим углом ротора генератора, отсчитываемым относительно синхронной оси. Тогда в системе координат, вращающейся с частотой энергосети, уравнение движения ротора i -го генератора можно упрощенно записать в виде [1, 6]

$$C_i \frac{d^2 \delta_i}{dt^2} = P_{T,i} - P_{D,i} - P_i, \quad i = 1, 2, \dots, n_{gen}. \quad (\text{П1})$$

Величины, входящие в уравнение (П1), являются безразмерными и выражены в долях так называемых базисных величин, определяемых используемой системой относительных единиц [2]. Константа C_i определяет постоянную инерции вращающейся части генератора, включая турбину и ротор. Слагаемое $P_{T,i}$ характеризует механическую мощность турбины, приводящей в движение ротор. В общем случае $P_{T,i}$ зависит от частоты вращения турбины, контролируемой регулятором скорости. Однако при расчетах устойчивости действием регулятора пренебрегают в силу его инерционности и полагают мощность турбины постоянной. Слагаемое $P_{D,i} = D_i d\delta_i/dt$ характеризует эквивалентную мощность демпфирования, суммирующую влияние различных факторов демпфирования как механических (трение), так и электрических (появление асинхронной мощности), где D_i — демпферный коэффициент. Наконец, слагаемое P_i представляет собой активную мощность, выдаваемую генератором в сеть.

Комплексная полная мощность, выдаваемая i -м генератором в сеть:

$$S_i = E_i I_i^*, \quad (\text{П2})$$

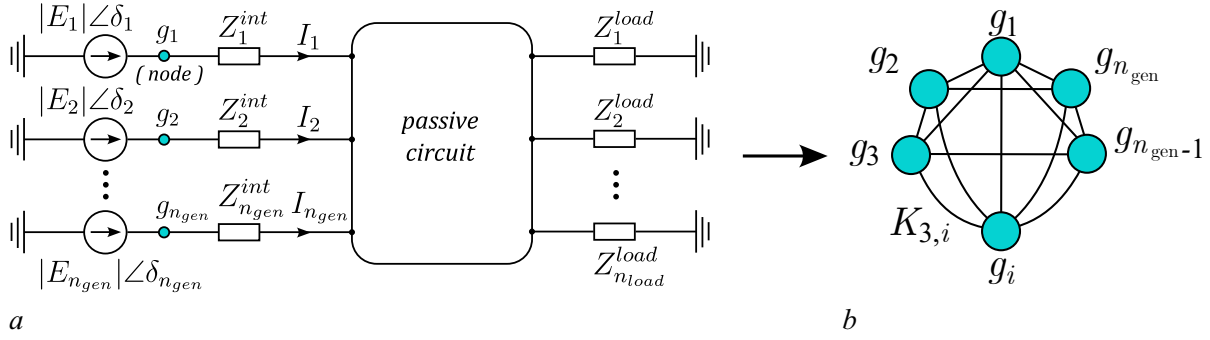


Рис. 7. Эффективная модель многомашинной энергосети из n_{gen} генераторов и n_{load} пассивных линейных нагрузок: a – общий вид схемы замещения энергосети; b – граф эффективной сети

Fig. 7. Effective network model of multi-machine power grid with n_{gen} generators and n_{load} passive linear loads: a – equivalent circuit of the grid; b – graph of the effective network

где I_i комплексный ток, протекающий в ветви генератора (обмотка генератора \rightarrow узел $g_i \rightarrow$ внутренний импеданс $Z_i^{int} \rightarrow$ пассивная цепь), а * обозначает комплексное сопряжение. При этом $P_i = \text{Re}(S_i)$.

Так как эквивалентные источники ЭДС, представляющие генераторы, находятся в отдельных ветвях схемы (см. рис. 7, a), то для определения токов в этих ветвях можно воспользоваться принципом наложения [1, 73]. Согласно этому принципу, ток I_i равен алгебраической сумме токов, вызываемых в i -й ветви каждой из ЭДС схемы в отдельности

$$I_i = E_i Y_{i,i} - \sum_{\substack{j=1, \\ j \neq i}}^{n_{gen}} E_j Y_{i,j}, \quad i = \overline{1, n_{gen}}, \quad (\text{П3})$$

Комплексный коэффициент $Y_{i,i}$ определяет собственную эквивалентную проводимость i -й ветви схемы, рассчитанную относительно выводов i -го источника ЭДС при короткозамкнутых других источниках ЭДС. Комплексный коэффициент $Y_{i,j}$ определяет взаимную проводимость i -й ветви схемы, рассчитанную относительно выводов j -го источника ЭДС при короткозамкнутых других источниках ЭДС. Заметим, что из определений $Y_{i,i}$ и $Y_{i,j}$ следует, что они зависят от всех проводимостей и импедансов схемы замещения, и, следовательно, в общем случае $|Y_{i,i}| \neq 0$ и $|Y_{i,j}| \neq 0$ для $\forall i, j$. Кроме того, $Y_{i,j} = Y_{j,i}$.

Используя (П3) и полагая $Y_{k,l} = |Y_{k,l}| e^{-i\Psi_{k,l}}$, находим, что

$$S_i = |E_i|^2 |Y_{i,i}| e^{i\Psi_{i,i}} - \sum_{\substack{j=1, \\ j \neq i}}^{n_{gen}} |E_i E_j Y_{i,j}| e^{i(\delta_i - \delta_j + \Psi_{i,j})}. \quad (\text{П4})$$

Из (П4) тогда следует, что

$$P_i = |E_i|^2 |Y_{i,i}| \sin(\alpha_{i,i}) + \sum_{\substack{j=1, \\ j \neq i}}^{n_{gen}} |E_i E_j Y_{i,j}| \sin(\delta_i - \delta_j - \alpha_{i,j}). \quad (\text{П5})$$

где $\alpha_{k,l} = \pi/2 - \Psi_{k,l}$ так называемые дополняющие углы. Заметим, что выражение (П5) получено для однофазной цепи, однако если под $|E_k|$, $k = 1, 2, \dots, n_{gen}$ понимать межфазные значения,

то P_i — мощность всех трех фаз. Но в соответственно подобранной системе относительных единиц нет необходимости делать различие между фазными и межфазными значениями [1, 6].

Учитывая выражения для величин, входящих в правую часть уравнения (П1), последнее может быть переписано в виде

$$C_i \frac{d^2 \delta_i}{dt^2} = A_i - D_i \frac{d\delta_i}{dt} - \sum_{\substack{j=1, \\ j \neq i}}^{n_{gen}} K_{i,j} \sin(\delta_i - \delta_j - \alpha_{i,j}), \quad (П6)$$

$$A_i = P_{T,i} - |E_i|^2 |Y_{i,i}| \sin(\alpha_{i,i}), \quad K_{i,j} = K_{j,i} = |E_i E_j Y_{i,j}|, \quad i \neq j, \quad i, j = \overline{1, n_{gen}}.$$

Система (П6) представляет собой ансамбль взаимодействующих друг с другом активных узлов, каждый из которых отвечает соответствующему генератору, а наличие потребителей (нагрузок) при этом учитывается посредством эффективных параметров, а именно эффективных мощностей узлов-генераторов A_i и сил межгенераторных связей $K_{i,j}$. Чтобы найти конкретные значения эффективных параметров A_i и $K_{i,j}$, необходимо знать структуру пассивной части. Однако заметим, что каждый из этих параметров зависит от всех проводимостей и импедансов схемы замещения. Следовательно, эффективные параметры неявно зависят друг от друга и, изменяя один из них, мы должны изменить все остальные так, чтобы все они соответствовали одной и той же схеме замещения. Более того, в силу свойств $Y_{i,j}$, очевидно, что параметры $K_{i,j} \neq 0 \forall i, j$, то есть узлы-генераторы связаны друг с другом глобально (см. рис. 7, б). Эти обстоятельства являются основными особенностями эффективных сетевых моделей энергосетей, которые затрудняют исследование их динамики.

Режим работы энергосети определяется взаимным поведением фаз ЭДС (соответственно, углов роторов) генераторов δ_i на соответствующем аттракторе системы (П6). Поэтому в качестве характеристики состояния энергосети часто используется некоторый набор из $(n_{gen} - 1)$ линейно независимых относительных углов $\delta_{i,j} = \delta_i - \delta_j$, $i \neq j$. В зависимости от характера изменения $\delta_{i,j}$ выделяют три основных режима работы энергосети.

- Если все $\delta_{i,j} = \text{const}_{i,j}$, то в энергосети имеет место синхронный режим. При этом все генераторы энергосети имеют постоянные и идентичные частоты, а мощности генераторов и распределение потоков мощности по линиям передачи являются стационарными. Это нормальный и безопасный режим работы энергосети.
- Если все $\delta_{i,j}(t)$ совершают колебания во времени такие, что размах колебаний

$$|\max(\delta_{i,j}) - \min(\delta_{i,j})| \leq 2\pi,$$

то в энергосети имеет место квазисинхронный режим. В этом режиме частоты генераторов колеблются около некоторого идентичного значения и, соответственно, мощности генераторов и потоки мощности вдоль линий передачи также совершают колебания относительно некоторых, в общем случае неидентичных значений. Этот режим не является нормальным режимом работы энергосети, но в некоторых случаях может быть относительно безопасным. Действительно, если размах колебаний $\delta_{i,j}$ достаточно мал по сравнению с 2π , то в этом случае частоты и мощности генераторов, потоки мощности вдоль линий передачи будут также изменяться в достаточно узких пределах.

- Если хотя бы один из относительных углов $\delta_{i,j}(t)$ постоянно проворачивается на 2π (или -2π), то в энергосети имеет место асинхронный режим. В этом режиме частоты генераторов колеблются относительно разных средних значений, а мощности некоторых генераторов и потоки мощности вдоль некоторых линий передачи совершают значительные колебания. Поэтому такой режим является аварийным.

Список литературы

1. *Жданов П. С.* Вопросы устойчивости электрических систем. М.: Энергия, 1979. 456 с.
2. *Веников В. А.* Переходные электромеханические процессы в электрических системах. М.: Высшая школа, 1985. 536 с.
3. *Идельчик В. И.* Электрические системы и сети. М.: Энергоатомиздат, 1989. 592 с.
4. *Kundur P., Balu N. J., Lauby M. G.* Power System Stability and Control. New York: McGraw-Hill Education, 1994. 1176 p.
5. *Sauer P., Pai A.* Power System Dynamics and Stability. Prentice-Hall: Englewood Cliffs, 1998. 357 p.
6. *Anderson P. M., Fouad A. A.* Power System Control and Stability. NJ: IEEE, Piscataway, 2003. 672 p.
7. *Horowitz S. H., Phadke A. G., Henville C. F.* Power System Relaying. New York: John Wiley & Sons, 2008. 528 p.
8. *Machowski J., Bialek J., Bumby D.* Power System Dynamics: Stability and Control. New York: John Wiley & Sons, 2008. 629 p.
9. *Grainger J. J., Stevenson W. D.* Power System Analysis. New York: McGraw-Hill Education, 2016. 787 p.
10. *Park R. H.* Two-reaction theory of synchronous machines: Generalized method of analysis // Transactions of the American Institute of Electrical Engineers. 1929. Vol. 48, no. 3. P. 716–730. DOI: 10.1109/T-AIEE.1929.5055275.
11. *Горев А. А.* Переходные процессы синхронной машины. М.: Госэнергоиздат, 1950. 553 с.
12. *Wiatros-Motyka M.* Global Electricity Review 2023. New York: Ember, 2023. 163 p.
13. *Dobson I., Carreras B. A., Lynch V. E., Newman D. E.* Complex systems analysis of series of blackouts: Cascading failure, critical points, and self-organization // Chaos. 2007. Vol. 17, no. 2. P. 026103. DOI: 10.1063/1.2737822.
14. *Schäfer B., Witthaut D., Timme M., Latora V.* Dynamically induced cascading failures in power grids // Nat. Commun. 2018. Vol. 9, no. 1. P. 1975. DOI: 10.1038/s41467-018-04287-5.
15. *Bialek J. W.* Why has it happened again? Comparison between the UCTE blackout in 2006 and the blackouts of 2003 // IEEE Lausanne Power Tech, Lausanne, Switzerland, 2007. P. 51–56. DOI: 10.1109/PCT.2007.4538291.
16. *Li C., Sun Y., Chen X.* Analysis of the blackout in Europe on November 4, 2006 // In 2007 International Power Engineering Conference (IPEC 2007), 2007. P. 939–944.
17. *Vleuten E., Lagendijk V.* Interpreting transnational infrastructure vulnerability: European blackout and the historical dynamics of transnational electricity governance // Energy Policy. 2010. Vol. 38, no. 4. P. 2053–2062. DOI: 10.1016/j.enpol.2009.11.030.
18. *Veloza O. P., Santamaria F.* Analysis of major blackouts from 2003 to 2015: classification of incidents and review of main causes // Electr. J. 2016. Vol. 29, no. 7. P. 42–49. DOI: 10.1016/j.tej.2016.08.006.
19. *Shao Y., Tang T., Yi J., Wang A.* Analysis and lessons of blackout in Turkey power grid on March 31 // AEPS. 2016. Vol. 40, no. 23. P. 9–14. DOI: 10.7500/AEPS20160412004.
20. *Gajduk A., Todorovski M., Kocarev L.* Stability of power grids: An overview // The European Physical Journal Special Topics. 2014. Vol. 223, no. 12. P. 2387–2409. DOI: 10.1140/epjst/e2014-02212-1.
21. *Filatrella G., Nielsen A. H., Pedersen N. F.* Analysis of a power grid using a Kuramoto-like model // The European Physical Journal B. 2008. Vol. 61, no. 4. P. 485–491. DOI: 10.18500/0869-6632-00312810.1140/epjb/e2008-00098-8.
22. *Nitzbon J., Schultz P., Heitzig J., Kurths J., Hellmann F.* Deciphering the imprint of topology on nonlinear dynamical network stability // New J. Phys. 2017. Vol. 19, no. 3. P. 033029. DOI: 10.1088/1367-2630/aa6321.

23. *Kim H., Lee S. H., Davidsen J., Son S.* Multistability and variations in basin of attraction in power-grid systems // *New J. Phys.* 2018. Vol. 20, no. 11. P. 113006. DOI: 10.1088/1367-2630/aae8eb.
24. *Hellmann F., Schultz P., Jaros P., Levchenko R., Kapitaniak T., Kurths J., Maistrenko Y.* Network-induced multistability through lossy coupling and exotic solitary states // *Nat. Commun.* 2020. Vol. 11, no. 1. DOI: 10.1038/s41467-020-14417-7.
25. *Khramenkov V. A., Dmitrichev A. S., Nekorkin V. I.* A new scenario for Braess's paradox in power grids // *Chaos.* 2022. Vol. 32, no. 11. P. 113116. DOI: 10.1063/5.0093980.
26. *Gupta P. C., Singh P. P.* Chaos, multistability and coexisting behaviours in small-scale grid: Impact of electromagnetic power, random wind energy, periodic load and additive white Gaussian noise // *Pramana.* 2023. Vol. 97, no. 3. DOI: 10.1007/s12043-022-02478-w.
27. *Korsak A. J.* On the Question of uniqueness of stable load-flow solutions // *IEEE Transactions on Power Apparatus and Systems.* 1972. Vol. 91, no. 3. P. 1093–1100. DOI: 10.1109/TPAS.1972.293463.
28. *Casazza J. A.* Blackouts: Is the risk increasing? // *Electrical World.* 1998. Vol. 212, no. 4. P. 62–64.
29. *Janssens N., Kamagate A.* Loop flows in a ring AC power system // *International Journal of Electrical Power & Energy Systems.* 2003. Vol. 25, no. 8. P. 591–597. DOI: 10.1016/S0142-0615(03)00017-6.
30. *Coletta T., Delabays R., Adagideli I., Jacquod P.* Topologically protected loop flows in high voltage AC power grids // *New Journal of Physics.* 2016. Vol. 18, no. 10. P. 103042. DOI: 10.1088/1367-2630/18/10/103042.
31. *Delabays R., Coletta T., Jacquod P.* Multistability of phase-locking and topological winding numbers in locally coupled Kuramoto models on single-loop networks // *Journal of Mathematical Physics.* 2016. Vol. 57, no. 3. P. 032701. DOI: 10.1063/1.4943296.
32. *Manik D., Timme M., Witthaut D.* Cycle flows and multistability in oscillatory networks // *Chaos.* 2017. Vol. 27, no. 8. P. 083123. DOI: 10.1063/1.4994177.
33. *Delabays R., Jafarpour S., Bullo F.* Multistability and anomalies in oscillator models of lossy power grids // *Nat. Commun.* 2022. Vol. 13, no. 1. P. 5238. DOI: 10.1038/s41467-022-32931-8.
34. *Venkatasubramanian V., Schattler H., Zaborszky J.* Voltage dynamics: study of a generator with voltage control, transmission, and matched MW load // *IEEE Transactions on Automatic Control.* 1992. Vol. 37, no. 11. P. 1717–1733.
35. *Nguyen H. D., Turitsyn K.* Voltage multistability and pulse emergency control for distribution system with power flow reversal // *IEEE Transactions on Smart Grid.* 2014. Vol. 6, no. 6. P. 2985–2996.
36. *Balestra C., Kaiser F., Manik D., Witthaut D.* Multistability in lossy power grids and oscillator networks // *Chaos.* 2019. Vol. 29, no. 12. P. 123119. DOI: 10.1063/1.5122739.
37. *Khramenkov V. A., Dmitrichev A. S., Nekorkin V. I.* Bistability of operating modes and their switching in a three-machine power grid // *Chaos.* 2023. Vol. 33, no. 10. P. 103129. DOI: 10.1063/5.0165779.
38. *Kwatny H., Pasrija A., Bahar L.* Static bifurcations in electric power networks: Loss of steady-state stability and voltage collapse // *IEEE Transactions on Circuits and Systems.* 1986. Vol. 33, no. 10. P. 981–991. DOI: 10.1109/TCS.1986.1085856.
39. *Ayasun S., Nwankpa C. O., Kwatny H. G.* Computation of singular and singularity induced bifurcation points of differential-algebraic power system model // *IEEE Transactions on Circuits and Systems I: Regular Papers.* 2004. Vol. 51, no. 8. P. 1525–1538. DOI: 10.1109/TCSI.2004.832741.
40. *Thümler M., Zhang X., Timme M.* Absence of pure voltage instabilities in the third-order model of power grid dynamics // *Chaos.* 2022. Vol. 32, no. 4. P. 043105. DOI: 10.1063/5.0080284.
41. *Калентиюнок Е. В.* Устойчивость электроэнергетических систем. Минск: Техноперспектива, 2008. 375 с.
42. *Bergen A. R., Hill D. J.* A structure preserving model for power system stability analysis //

- IEEE Transactions on Power Apparatus and Systems. 1981. Vol. PAS-100, no. 1. P. 25–35. DOI: 10.1109/TPAS.1981.316883.
43. *Nishikawa T., Motter A. E.* Comparative analysis of existing models for power grid synchronization // *New J. Phys.* 2015. Vol. 17, no. 1. P. 015012. DOI: 10.1088/1367-2630/17/1/015012.
 44. *Grzybowski J. M. V., Macau E. E. N., Yoneyama T.* Power-grids as complex networks: Emerging investigations into robustness and stability // In: *Edelman M., Macau E., Sanjuan M. (eds) Chaotic, Fractional, and Complex Dynamics: New Insights and Perspectives. Understanding Complex Systems.* Cham: Springer, 2019. P. 287–315. DOI: 10.1007/978-3-319-68109-2_14.
 45. *Kogler R., Plietzsch A., Schultz P., Hellmann F.* Normal form for grid-forming power grid actors // *PRX Energy.* 2022. Vol. 1, no. 1. P. 013008.
 46. *Rohden M., Sorge A., Timme M., Witthaut D.* Self-organized synchronization in decentralized power grids // *Phys. Rev. Lett.* 2012. Vol. 109, no. 6. P. 064101.
 47. *Witthaut D., Timme M.* Braess’s paradox in oscillator networks, desynchronization and power outage // *New J. Phys.* 2012. Vol. 14, no. 8. P. 083036.
 48. *Fortuna L., Frasca M., Sarra-Fiore A.* A network of oscillators emulating the Italian high-voltage power grid // *International Journal of Modern Physics B.* 2012. Vol. 26, no. 25. P. 1246011. DOI: 10.1142/S0217979212460113.
 49. *Lozano S., Buzna L., Diaz-Guilera A.* Role of network topology in the synchronization of power systems // *The European Physical Journal B.* 2012. Vol. 85, no. 7. P. 231. DOI: 10.1140/epjb/e2012-30209-9.
 50. *Motter A. E., Myers S. A., Anghel M., Nishikawa T.* Spontaneous synchrony in power-grid networks // *Nature Physics.* 2013. Vol. 9. P. 191–197.
 51. *Khramenkov V. A., Dmitrichev A. S., Nekorkin V. I.* Dynamics and stability of two power grids with hub cluster topologies // *Cybernetics and physics.* 2019. Vol. 8, no. 1. P. 29–99. DOI: 10.35470/2226-4116-2019-8-1-29-33.
 52. *Halekotte L., Feudel U.* Minimal fatal shocks in multistable complex networks // *Scientific Reports.* 2020. Vol. 10, no. 1. P. 11783.
 53. *Аринушкин П. А., Анищенко В. С.* Анализ синхронных режимов работы цепочки связанных осцилляторов энергосетей // *Известия вузов. Прикладная нелинейная динамика.* 2018. Т. 26, № 3. С. 62–77. DOI: 10.18500/0869-6632-2018-26-3-62-77.
 54. *Аринушкин П. А., Анищенко В. С.* Влияние выходной мощности генераторов на частотные характеристики энергосети в кольцевой топологии // *Известия вузов. Прикладная нелинейная динамика.* 2019. Т. 27, № 6. С. 25–38. DOI: 10.18500/0869-6632-2019-27-6-25-38.
 55. *Храменков В. А., Дмитричев А. С., Некоркин В. И.* Пороговая устойчивость синхронного режима энергосети с топологией хаб-кластера // *Известия вузов. Прикладная нелинейная динамика.* 2020. Т. 28, № 2. С. 120–139. DOI: 10.18500/0869-6632-2020-28-2-120-139.
 56. *Arinushkin, P. A., Vadivasova T. E.* Nonlinear damping effects in a simplified power grid model based on coupled Kuramoto-like oscillators with inertia // *Chaos Solitons and Fractals.* 2021. Vol. 152, iss. 3. P. 111343. DOI: 10.1016/j.chaos.2021.111343.
 57. *Witthaut D., Timme M.* Nonlocal failures in complex supply networks by single link additions // *The European Physical Journal B.* 2013. Vol. 86, no. 9. P. 377. DOI: 10.1140/epjb/e2013-40469-4.
 58. *Schafer B., Pesch T., Manik D., Gollenstede J., Lin G., Beck H.-P., Witthaut D., Timme M.* Understanding Braess’ paradox in power grids // *Nat. Commun.* 2022. Vol. 13, no. 1. P. 5396. DOI: 10.1038/s41467-022-32917-6.
 59. *Witthaut D., Hellmann F., Kurths J., Kettemann S.* Collective nonlinear dynamics and self-organization in decentralized power grids // *Rev. Mod. Phys.* 2022. Vol. 94, no. 1. P. 015005. DOI: 10.1103/RevModPhys.94.015005.
 60. *Dörfler F., Bullo F.* On the critical coupling for Kuramoto oscillators // *SIAM Journal on Applied Dynamical Systems.* 2011. Vol. 10, no. 3. P. 1070–1099. DOI: 10.1137/10081530X.

61. *Dörfler F., Bullo F.* Synchronization and transient stability in power networks and non-uniform Kuramoto oscillators // *SIAM Journal on Control and Optimization*. 2012. Vol. 50, no. 3. P. 1616–1642. DOI: 10.1137/110851584.
62. *Dörfler F., Chertkov M., Bullo F.* Synchronization in complex oscillator networks and smart grids // *Proc. Natl. Acad. Sci. U.S.A.* 2013. Vol. 110, no. 6. P. 2005–2010. DOI: 10.1073/pnas.1212134110.
63. *Khramenkov V.A., Dmitrichev A.S., Nekorkin V.I.* Partial stability criterion for a heterogeneous power grid with hub structures // *Chaos, Solitons and Fractals*. 2021. Vol. 152, iss. 6. P. 111373. DOI: 10.1016/j.chaos.2021.111373.
64. *Molnar F., Nishikawa T., Motter A.E.* Asymmetry underlies stability in power grids // *Nat. Commun.* 2021. Vol. 12, no. 1. P. 1457. DOI: 10.48550/arXiv.2103.10952.
65. *Menck P.J., Heitzig J., Marwan N., Kurths J.* How basin stability complements the linear-stability paradigm // *Nat. Phys.* 2013. Vol. 9, no. 2. P. 89–92. DOI: 10.1038/nphys2516.
66. *Menck P.J., Heitzig J., Kurths J., Schellnhuber J.H.* How dead ends undermine power grid stability // *Nat. Commun.* 2014. Vol. 5, no. 1. P. 3969.
67. *Hellmann F., Schultz P., Grabow C., Heitzig J.* Survivability of deterministic dynamical systems // *Sci. Rep.* 2016. Vol. 6, no. 1. P. 29654. DOI: 10.1038/srep29654.
68. *Klinshov V.V., Nekorkin V.I., Kurths J.* Stability threshold approach for complex dynamical systems // *New J. Phys.* 2015. Vol. 18, no. 1. P. 013004. DOI: 10.1088/1367-2630/18/1/013004.
69. *Mitra C., Kittel T., Choudhary A., Kurths J., Donner R.V.* Recovery time after localized perturbations in complex dynamical networks // *New J. Phys.* 2017. Vol. 19, no. 10. P. 103004. DOI: 10.1088/1367-2630/aa7fab.
70. *Kim H., Lee M.J., Lee S.H., Son S.-W.* On structural and dynamical factors determining the integrated basin instability of power-grid nodes // *Chaos*. 2019. Vol. 29, no. 10. P. 103132. DOI: 10.1063/1.5115532.
71. *Kim H.* How modular structure determines operational resilience of power grids // *New J. Phys.* 2019. Vol. 23, no. 12. P. 129501. DOI: 10.48550/arXiv.2104.09338.
72. *Klinshov V.V., Kirillov S. Yu., Kurths J., Nekorkin V.I.* Interval stability for complex systems // *New J. Phys.* 2018. Vol. 20, no. 4. P. 043040. DOI: 10.1088/1367-2630/aab5e6.
73. *Бессонов Л. А.* Теоретические основы электротехники. М.: Высшая школа, 1996. 587 с.
74. *Zhang X., Rehtanz C., Pal B. C.* Flexible AC transmission systems: modelling and control. Berlin, Heidelberg: Springer, 2012. 546 p.
75. *Гантмахер Ф. Р.* Теория матриц. М.: Наука, 1966. 576 с.
76. *Gray R. M.* Toeplitz and circulant matrices: a review // *Foundations and Trends in Communications and Information Theory*. 2006. Vol. 2, no. 3. P. 155–239. DOI: 10.1561/01000000006.
77. *Хорн Р., Джонсон Ч.* Матричный анализ. М.: Мир, 1989. 655 с.

References

1. Zhdanov PS. Stability Issues for Electrical Systems. M.: Energy; 1979. 456 p. (in Russian).
2. Venikov VA. Transient electromechanical processes in electrical systems. M.: Vysshaya shkola; 1985. 536 p. (in Russian).
3. Idelchik VI. Electrical systems and networks. M.: Energoatomizdat; 1989. 592 p. (in Russian).
4. Kundur P, Balu NJ, Lauby MG. Power System Stability and Control. New York: McGraw-Hill Education; 1994. 1176 p.
5. Sauer P, Pai A. Power System Dynamics and Stability. Prentice-Hall: Englewood Cliffs; 1998. 357 p.
6. Anderson PM, Fouad AA. Power System Control and Stability. NJ: IEEE, Piscataway; 2003. 672 p.
7. Horowitz SH, Phadke AG, Henville CF. Power System Relaying. New York: John Wiley & Sons; 2008. 528 p.

8. Machowski J, Bialek J, Bumby D. Power System Dynamics: Stability and Control. New York: John Wiley & Sons; 2008. 629 p.
9. Grainger JJ., Stevenson WD. Power System Analysis. New York: McGraw-Hill Education; 2016. 787 p.
10. Park RH. Two-reaction theory of synchronous machines: Generalized method of analysis – part I. Transactions of the American Institute of Electrical Engineers. 1929;48(3):716–730. DOI: 10.1109/T-AIEE.1929.5055275.
11. Gorev AA. Transient processes of a synchronous machine. M.: Gosenergoizdat; 1950. 553 p. (in Russian).
12. Wiatros-Motyka M. Global Electricity Review 2023. New York: Ember; 2023. 163 p.
13. Dobson I, Carreras BA, Lynch VE, Newman DE. Complex systems analysis of series of blackouts: Cascading failure, critical points, and self-organization. Chaos. 2007;17(2):026103. DOI: 10.1063/1.2737822.
14. Schafer B, Witthaut D, Timme M, Latora V. Dynamically induced cascading failures in power grids. Nat. Commun. 2018;9(1):1975.
15. Bialek JW. Why has it happened again? Comparison between the UCTE blackout in 2006 and the blackouts of 2003. IEEE Lausanne Power Tech, Lausanne, Switzerland, 2007. P. 51–56. DOI: 10.1109/PCT.2007.4538291.
16. Li C, Sun Y, Chen X. Analysis of the blackout in Europe on November 4, 2006. In 2007 International Power Engineering Conference (IPEC 2007). 2007. P. 939–944.
17. Vleuten E, Lagendijk V. Interpreting transnational infrastructure vulnerability: European blackout and the historical dynamics of transnational electricity governance. Energy Policy. 2010;38(4):2053–2062. DOI: 10.1016/j.enpol.2009.11.030.
18. Veloza OP, Santamaria F. Analysis of major blackouts from 2003 to 2015: classification of incidents and review of main causes. Electr. J. 2016;29(7):42–49. DOI: 10.1016/j.tej.2016.08.006.
19. Shao Y, Tang T, Yi J, Wang A. Analysis and lessons of blackout in Turkey power grid on March 31. AEPS. 2016;40(23):9–14. DOI: 10.7500/AEPS20160412004.
20. Gajduk A, Todorovski M, Kocarev L Stability of power grids: An overview. The European Physical Journal Special Topics. 2014;223(12):2387–2409. DOI: 10.1140/epjst/e2014-02212-1.
21. Filatrella G, Nielsen AH, Pedersen NF. Analysis of a power grid using a Kuramoto-like model. The European Physical Journal B. 2008;61(4):485–491. DOI: 10.1140/epjb/e2008-00098-8.
22. Nitzbon J, Schultz P, Heitzig J, Kurths J, Hellmann F. Deciphering the imprint of topology on nonlinear dynamical network stability. New J. Phys. 2017;19(3):033029. DOI: 10.1088/1367-2630/aa6321.
23. Kim H, Lee SH, Davidsen J, Son S. Multistability and variations in basin of attraction in power-grid systems. New J. Phys. 2018;20(11):113006. DOI: 10.1088/1367-2630/aae8eb.
24. Hellmann F, Schultz P, Jaros P, Levchenko R., Kapitaniak T., Kurths J., Maistrenko Y Network-induced multistability through lossy coupling and exotic solitary states. Nat. Commun. 2020;11(1). DOI: 10.1038/s41467-020-14417-7.
25. Khramenkov VA, Dmitrichev AS, Nekorkin VI. A new scenario for Braess’s paradox in power grids. Chaos. 2022;32(11):113116. DOI: 10.1063/5.0093980.
26. Gupta PC, Singh PP. Chaos, multistability and coexisting behaviours in small-scale grid: impact of electromagnetic power, random wind energy, periodic load and additive white Gaussian noise. Pramana. 2022;97(1). DOI: 10.1007/s12043-022-02478-w.
27. Korsak AJ. On the Question of uniqueness of stable load-flow solutions. IEEE Transactions on Power Apparatus and Systems. 1972;91(3):1093–1100. DOI: 10.1109/TPAS.1972.293463.
28. Casazza JA. Blackouts: Is the Risk Increasing? Electrical World. 1998;212(4):62–64.
29. Janssens N, Kamagate A. Loop flows in a ring AC power system. International Journal of Electrical Power & Energy Systems. 2003;25(8):591–597. DOI: 10.1016/S0142-0615(03)00017-6.

30. Coletta T, Delabays R, Adagideli I, Jacquod P. Topologically protected loop flows in high voltage AC power grids. *New Journal of Physics*. 2016;18(10):103042. DOI: 10.1088/1367-2630/18/10/103042.
31. Delabays R, Coletta T, Jacquod P. Multistability of phase-locking and topological winding numbers in locally coupled Kuramoto models on single-loop networks. *Journal of Mathematical Physics*. 2016;57(3):032701. DOI: 10.1063/1.4943296.
32. Manik D, Timme M, Witthaut D. Cycle flows and multistability in oscillatory networks. *Chaos*. 2017;27(8):083123. DOI: 10.1063/1.4994177.
33. Delabays R, Jafarpour S, Bullo F. Multistability and anomalies in oscillator models of lossy power grids. *Nat. Commun*. 2022;13(1):5238. DOI: 10.1038/s41467-022-32931-8.
34. Venkatasubramanian V, Schattler H, Zaborszky J. Voltage dynamics: study of a generator with voltage control, transmission, and matched MW load. *IEEE Transactions on Automatic Control*. 1992;37(11):1717–1733.
35. Nguyen HD, Turitsyn K. Voltage multistability and pulse emergency control for distribution system with power flow reversal. *IEEE Transactions on Smart Grid*. 2014;6(6):2985–2996.
36. Balestra C, Kaiser F, Manik D, Witthaut D. Multistability in lossy power grids and oscillator networks. *Chaos*. 2019;29(12):123119. DOI: 10.1063/1.5122739.
37. Khramenkov VA, Dmitrichev AS, Nekorkin VI. Bistability of operating modes and their switching in a three-machine power grid. *Chaos*. 2023;33(10):103129. DOI: 10.1063/5.0165779.
38. Kwatny H, Pasrija A, Bahar L. Static bifurcations in electric power networks: Loss of steady-state stability and voltage collapse. *IEEE Transactions on Circuits and Systems*. 1986;33(10):981–991. DOI: 10.1109/TCS.1986.1085856.
39. Ayasun S, Nwankpa CO, Kwatny HG Computation of singular and singularity induced bifurcation points of differential-algebraic power system model. *IEEE Transactions on Circuits and Systems I: Regular Papers*. 2004;51(8):1525–1538. DOI: 10.1109/TCSI.2004.832741.
40. Thümler M, Zhang X, Timme M. Absence of pure voltage instabilities in the third-order model of power grid dynamics. *Chaos*. 2022;32(4):043105. DOI: 10.1063/5.0080284.
41. Kalentionok EV. *Electric power systems stability*. Minsk: Technoperspectiva; 2008. 375 p.
42. Bergen AR, Hill DJ. A structure preserving model for power system stability analysis. *IEEE Transactions on Power Apparatus and Systems*. 1981;PAS-100(1):25–35. DOI: 10.1109/TPAS.1981.316883.
43. Nishikawa T, Motter AE. Comparative analysis of existing models for power grid synchronization. *New J. Phys*. 2015;17(1):015012. DOI: 10.1088/1367-2630/17/1/015012.
44. Grzybowski JMV, Macau EEN, Yoneyama T. Power-grids as complex networks: emerging investigations into robustness and stability. In: Edelman M., Macau E., Sanjuan M. (eds) *Chaotic, Fractional, and Complex Dynamics: New Insights and Perspectives. Understanding Complex Systems*. Cham: Springer, 2019. P. 287–315. DOI: 10.1007/978-3-319-68109-2_14.
45. Kogler R, Plietzsch A, Schultz P, Hellmann F Normal form for grid-forming power grid actors. *PRX Energy*. 2022;1(1):013008.
46. Rohden M, Sorge A, Timme M, Witthaut D. Self-organized synchronization in decentralized power grids. *Phys. Rev. Lett*. 2012;109(6):064101.
47. Witthaut D, Timme M. Braess's paradox in oscillator networks, desynchronization and power outage. *New J. Phys*. 2012;14(8):083036.
48. Fortuna L, Frasca M, Sarra-Fiore A. A network of oscillators emulating the Italian high-voltage power grid. *International Journal of Modern Physics B*. 2012;26(25):1246011. DOI: 10.1142/S0217979212460113.
49. Lozano S, Buzna L, Diaz-Guilera A. Role of network topology in the synchronization of power systems. *The European Physical Journal B*. 2012;85(7):231. DOI: 10.1140/epjb/e2012-30209-9.
50. Motter A. E., Myers S. A., Anghel M., Nishikawa T. Spontaneous synchrony in power-grid networks. *Nature Physics*. 2013;9:191–197.

51. Khramenkov VA, Dmitrichev AS, Nekorkin VI. Dynamics and stability of two power grids with hub cluster topologies. *Cybernetics and physics*. 2019;8(1):29–99.
52. Halekotte L, Feudel U. Minimal fatal shocks in multistable complex networks. *Scientific Reports*. 2020;10(1):11783. DOI: 10.35470/2226-4116-2019-8-1-29-33.
53. Arinushkin PA, Anishchenko VS. Analysis of synchronous modes of coupled oscillators in power grids. *Izvestiya VUZ, Applied Nonlinear Dynamics*. 2018;26(3):63–78. DOI: 10.18500/0869-6632-2018-26-3-62-77.
54. Arinushkin PA, Anishchenko VS. The influence of the output power of the generators on the frequency characteristics of the grid in a ring topology. *Izvestiya VUZ, Applied Nonlinear Dynamics*. 2019;27(6):25–38. DOI: 10.18500/0869-6632-2019-27-6-25-38.
55. Khramenkov VA, Dmitrichev AS, Nekorkin VI. Threshold stability of the synchronous mode in a power grid with hub cluster topology. *Izvestiya VUZ, Applied Nonlinear Dynamics*. 2020;28(2):120–139. DOI: 10.18500/0869-6632-2020-28-2-120-139.
56. Arinushkin PA, Vadivasova TE. Nonlinear damping effects in a simplified power grid model based on coupled Kuramoto-like oscillators with inertia. *Chaos Solitons and Fractals*. 2021;152(3):111343. DOI: 10.1016/j.chaos.2021.111343.
57. Witthaut D, Timme M. Nonlocal failures in complex supply networks by single link additions. *The European Physical Journal B*. 2013;86(9):377. DOI: 10.1140/epjb/e2013-40469-4.
58. Schafer B, Pesch T, Manik D, Gollenstede J., Lin G., Beck H.-P., Witthaut D., Timme M. Understanding Braess' paradox in power grids. *Nat. Commun*. 2022;13(1):5396. DOI: 10.1038/s41467-022-32917-6.
59. Witthaut D, Hellmann F, Kurths J, Kettemann S. Collective nonlinear dynamics and self-organization in decentralized power grids. *Rev. Mod. Phys*. 2022;94(1):015005. DOI: 10.1103/RevModPhys.94.015005.
60. Dörfler F, Bullo F. On the critical coupling for Kuramoto oscillators. *SIAM Journal on Applied Dynamical Systems*. 2011;10(3):1070–1099. DOI: 10.1137/10081530X.
61. Dörfler F, Bullo F. Synchronization and transient stability in power networks and non-uniform Kuramoto oscillators. *SIAM Journal on Control and Optimization*. 2012;50(3):1616–1642. DOI: 10.1137/110851584.
62. Dörfler F, Chertkov M, Bullo F. Synchronization in complex oscillator networks and smart grids. *Proc. Natl. Acad. Sci. U.S.A.* 2013;110(6):2005–2010. DOI: 10.1073/pnas.1212134110.
63. Khramenkov VA, Dmitrichev AS, Nekorkin VI. Partial stability criterion for a heterogeneous power grid with hub structures. *Chaos, Solitons and Fractals*. 2021;152(6):111373. DOI: 10.1016/j.chaos.2021.111373.
64. Molnar F, Nishikawa T, Motter AE. Asymmetry underlies stability in power grids. *Nat. Commun*. 2021;12(1):1457. DOI: 10.48550/arXiv.2103.10952.
65. Menck PJ, Heitzig J, Marwan N, Kurths J. How basin stability complements the linear-stability paradigm. *Nat. Phys*. 2013;9(2):89–92. DOI: 10.1038/nphys2516.
66. Menck PJ, Heitzig J, Kurths J, Schellnhuber JH. How dead ends undermine power grid stability. *Nat. Commun*. 2014;5(1):3969. DOI: 10.1038/ncomms4969.
67. Hellmann F, Schultz P, Grabow C, Heitzig J. Survivability of deterministic dynamical systems. *Sci. Rep*. 2016;6(1):29654. DOI: 10.1038/srep29654.
68. Klinshov VV, Nekorkin VI, Kurths J. Stability threshold approach for complex dynamical systems. *New J. Phys*. 2015;18(1):013004.
69. Mitra C, Kittel T, Choudhary A, Kurths J, Donner RV. Recovery time after localized perturbations in complex dynamical networks. *New J. Phys*. 2017;19(10):103004. DOI: 10.1088/1367-2630/aa7fab.
70. Kim H, Lee MJ, Lee SH, Son SW. On structural and dynamical factors determining the integrated basin instability of power-grid nodes. *Chaos*. 2019;29(10):103132. DOI: 10.1063/1.5115532.

71. Kim H. How modular structure determines operational resilience of power grids. *New J. Phys.* 2019;23(12):129501. DOI: 10.48550/arXiv.2104.09338.
72. Klinshov VV, Kirillov SYu, Kurths J, Nekorkin VI. Interval stability for complex systems. *New J. Phys.* 2018;20(4):043040. DOI: 10.1088/1367-2630/aab5e6.
73. Bessonov LA. Theoretical foundations of electrical engineering. M.: Vysshaya shkola; 1996. 587 p. (in Russian).
74. Zhang X, Rehtanz C, Pal BC. Flexible AC transmission systems: modelling and control. Berlin, Heidelberg: Springer; 2012. 546 p.
75. Gantmacher FR. The theory of matrices. New York: Chelsea Publishing Company; 1959. 374 p.
76. Gray RM. Toeplitz and circulant matrices: a review. *Foundations and Trends in Communications and Information Theory.* 2006;2(3):155–239. DOI: 10.1561/01000000006.
77. Horn R, Johnson Ch. Matrix Analysis. Cambridge: Cambridge University Press; 1990. 369 p.



Храменков Владислав Анатольевич — родился в Муроме Владимирской области (1994). Окончил бакалавриат и магистратуру по направлению «Радиофизика» Нижегородского государственного университета им. Н. И. Лобачевского (2018) и аспирантуру Института прикладной физики РАН по направлению «Физика и астрономия» (2022). Область научных интересов — теория колебаний, синхронные машины, энергосети.

Россия, 603950 Нижний Новгород, БОКС-120, ул. Ульянова, 46
 Институт прикладной физики РАН
 E-mail: hramenkov.vlad@appl.sci-nnov.ru
 ORCID: 0000-0001-7165-830X
 AuthorID (eLibrary.Ru): 1150615



Дмитричев Алексей Сергеевич — родился в 1980 году в селе Слободское Кстовского района Горьковской области. Окончил радиофизический факультет Нижегородского государственного университета им. Н. И. Лобачевского (2002). Кандидат физико-математических наук (2010, ННГУ). С 2002 года работает в Институте прикладной физики РАН. Область научных интересов — нелинейная динамика, динамические сети, структурообразование, волны и пространственно-временной хаос, синхронизация. Имеет более 50 научных публикаций по указанным направлениям.

Россия, 603950 Нижний Новгород, ул. Ульянова, 46
 Институт прикладной физики РАН
 E-mail: admity@neuron.appl.sci-nnov.ru
 ORCID: 0000-0002-6142-3555
 AuthorID (eLibrary.Ru): 146176



Некоркин Владимир Исаакович — родился в 1948 году. Окончил радиофизический факультет Горьковского государственного университета им. Н. И. Лобачевского (1971). Член-корреспондент РАН (2022), профессор (1995), доктор физико-математических наук (1992). Профессор кафедры теории колебаний и автоматического регулирования ННГУ, заведующий отделом нелинейной динамики Института прикладной физики РАН. Лауреат премии им. А. А. Андропова (2012). Область научных интересов — динамика нелинейных систем, нейродинамика, теория синхронизации, пространственно-временной хаос, структурообразование и нелинейные волны. Имеет более 350 научных публикаций в отечественных и зарубежных изданиях, в том числе 5 книг.

Россия, 603950 Нижний Новгород, ул. Ульянова, 46
 Институт прикладной физики РАН
 E-mail: vnekorkin@appl.sci-nnov.ru
 ORCID: 0000-0003-0173-587X
 AuthorID (eLibrary.Ru): 2740