

## НЕЛИНЕЙНАЯ ДИНАМИКА И ХАОС ВО ВЗАИМОДЕЙСТВУЮЩИХ ВСТРЕЧНЫХ ЭЛЕКТРОННЫХ ПОТОКАХ С ВИРТУАЛЬНЫМИ КАТОДАМИ В ВИРКАТОРЕ БЕЗ ВНЕШНЕГО МАГНИТНОГО ПОЛЯ\*

*Р.А. Филатов, А.А. Короновский, А.Е. Храмов*

В рамках численного моделирования методом крупных частиц была исследована нестационарная динамика виртуальных катодов, формирующихся во встречных интенсивных электронных потоках. Обнаружен широкий диапазон динамических режимов колебаний виртуальных катодов: от регулярных до широкополосных хаотических. Показана связь между величиной старшего ляпуновского показателя и мощностью выходного сигнала системы встречных электронных потоков.

*Ключевые слова:* Встречные электронные потоки, виртуальный катод, выходная мощность, показатель Ляпунова, пространственно-распределенная система.

### Введение

Одним из важных направлений исследований современной радиофизики и электроники больших мощностей являются изучение и анализ нелинейных колебательных процессов в интенсивных электронных пучках со сверхкритическим током в режимах формирования нестационарного колеблющегося виртуального катода [1, 2, 2, 4, 5]. Сложная колебательная динамика в таких системах возникает в результате развития различных неустойчивостей, среди которых особый интерес вызывают аperiодические неизлучательные неустойчивости Пирса и Бурсиана [6–8], приводящие к формированию виртуального катода (ВК) в интенсивном пучке со сверхкритическим током. При этом наблюдается отражение части электронов от ВК обратно к плоскости инжекции и установление, таким образом, двухпотокового состояния электронного пучка. В данных режимах нестационарный ВК может совершать сложные пространственно-временные колебания, включая хаотические осцилляции [2, 5, 9–11, 13, 14]. Важность исследования пучково-плазменных систем с ВК определяется как тем, что для таких приборов и устройств характерны сложные

\*Статья написана по материалам доклада на XV Зимней школе по электронике сверхвысоких частот и радиофизике, Саратов, Россия, 6–11 февраля 2012.

нестационарные режимы пространственно-временных колебаний, образование электронных структур, хаотическая генерация, так и прикладными задачами использования электронных потоков с нестационарным ВК для создания генераторов мощного СВЧ-излучения и систем ускорения ионов [2, 5, 5, 15]. Генераторы на ВК или виркаторы характеризуются рекордными мощностями выходного излучения в сантиметровом диапазоне длин волн, простотой конструкции и возможностью работать без внешних фокусирующих магнитных систем, что делает данные системы перспективными источниками мощного СВЧ-излучения в электронике больших мощностей [16]. Перспективным является и использование схемы низковольтного виркатора для генерации широкополосного микроволнового излучения среднего уровня мощности [8, 17, 19].

Как было сказано выше, формирование ВК приводит к реализации в пучково-плазменной системе состояния со встречными электронными потоками. Взаимодействие встречных электронных потоков представляет интерес с точки зрения построения фундаментальной теории колебательных процессов в интенсивных электронных потоках, возникающих под влиянием полей пространственного заряда [20, 21]. Кроме того, нелинейные нестационарные процессы во встречных электронных потоках являются самостоятельным предметом исследования во многих областях современной радиофизики и физики плазмы, в том числе и при изучении процессов в астрофизической плазме, в частности, солнечного ветра [22, 23]. Проблема взаимодействия интенсивных встречных потоков заряженных частиц привлекает внимание исследователей и с точки зрения различных приложений в электронике, например, изучение высокоомощных релятивистских двухпотоковых клистронов [24], создание источников терагерцового излучения на основе двухлучевых ламп [25, 26].

Исследования встречных электронных потоков со сверхкритическим током в режиме формирования ВК также заслуживает отдельного внимания. В настоящее время получены экспериментальные результаты по исследованию синхронизации в системах с виртуальными катодами, формирующимися во встречных пучках [27], а также нерелятивистских генераторов широкополосного СВЧ-излучения [28]. Также следует упомянуть исследования сжатого состояния электронных потоков с образованием так называемого распределенного ВК [29, 30]. Детальные теоретические исследования колебательных процессов во взаимопроникающих потоках заряженных частиц, тем не менее, не проводились.

Данная работа посвящена изучению хаотических режимов колебаний виртуальных катодов, формирующихся во встречных взаимопроникающих электронных потоках в виркаторе без внешнего фокусирующего пучки магнитного поля.

## **1. Описание исследуемой системы. Математическая модель и схема численного моделирования**

Рассмотрим исследуемую систему, а также дадим краткое описание модели, которая использовалась для исследования нестационарных процессов в системе встречных электронных потоков. Численная схема и программа для моделирования базировались на схеме, детально описанной в работах [31, 32].

Исследуемая система генератора на встречных электронных потоках, схематично показанная на рис. 1, представляет собой проводящий отрезок цилиндрической волноведущей системы  $I$  длиной  $L$  и радиусом  $R$ , закрытый с торцов сеточ-

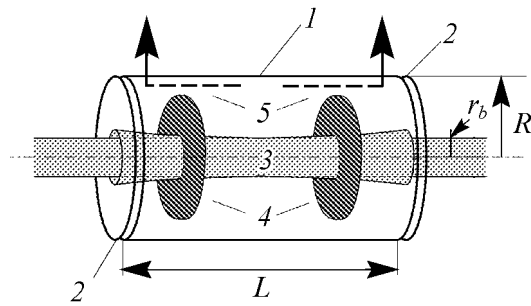


Рис. 1. Схема исследуемой модели: 1 – цилиндрическое пространство дрейфа, 2 – входной и выходной электроды, 3 – встречные электронные потоки, 4 – виртуальные катоды, 5 – широкополосный вывод мощности

Плотность и скорость электронных потоков при инжекции в систему поддерживаются постоянными. Для исследования процессов формирования виртуальных катодов в системе была рассмотрена самая простая конфигурация электростатических полей в «холодном» режиме. Боковая стенка системы и сеточные электроды находятся под одинаковым потенциалом, то есть электронные потоки изначально инжектируются в эквипотенциальное пространство и динамика электронов определяется только собственными полями пространственного заряда электронных пучков.

Как уже отмечалось, перспективной особенностью генераторов на ВК (виркаторов) является возможность работы без фокусирующего электроны магнитного поля [16], поэтому численное моделирование проводилось для системы без фокусирующих внешних магнитных полей.

С увеличением тока электронных пучков под действием сил пространственного заряда в области между сетками формируются два колеблющихся ВК 4. Пространственно-временные колебания ВК приводят к возбуждению высокочастотных электромагнитных колебаний в пространстве дрейфа. Наиболее удобным методом регистрации колебаний ВК является использование широкополосного вывода мощности, который можно реализовать с помощью отрезка спирали, размещаемого в области формирования ВК [8, 19]. В данной работе вывод мощности осуществляется при помощи двух отрезков спиральной замедляющей системы 5, расположенных на правом и левом концах пространства взаимодействия, что позволяет регистрировать колебания пространственного заряда каждого ВК.

Моделирование самосогласованных нестационарных процессов во встречных электронных потоках проводилось методом крупных частиц [33–35] в двухмерном приближении. Электронные потоки в виде совокупности крупных частиц, которые в аксиально-симметричной геометрии представляют собой соосные кольца различных радиусов, инжектируются через равные промежутки времени в пространство взаимодействия.

Будем рассматривать задачу в безразмерных переменных потенциала  $\varphi$  и напряженности  $E$  поля пространственного заряда, скорости  $v$  и плотности  $\rho$  электронного потока, координат  $x$  и  $r$  и времени  $t$

$$\begin{aligned} \varphi' &= V_0 \varphi, & \rho' &= \rho_0 \rho', \\ v' &= v_0 v, & z' &= Lz, & r' &= Lr, & t' &= Lt/v_0. \end{aligned} \quad (25)$$

Здесь штрихом обозначены размерные величины;  $V_0$  – потенциал ускоряющего анода;  $v_0$  и  $\rho_0$  – не зависящие от радиуса  $r$  статические (невозмущенные) скорость и плотность электронного потока на входе системы;  $L$  – длина системы.

В предположении равенства нулю магнитного поля и аксиальной симметрии, уравнения движения электронов имеют вид

$$\frac{d^2 r_k}{dt^2} = - \left. \frac{\partial \varphi}{\partial r} \right|_{z_k, r_k}, \quad \frac{d^2 z_k}{dt^2} = - \left. \frac{\partial \varphi}{\partial z} \right|_{z_k, r_k}. \quad (26)$$

Здесь  $z_k$  и  $r_k$  – соответственно продольная и радиальная координаты  $k$ -го электрона;  $\varphi(z_k, r_k)$  – потенциал поля пространственного заряда в точке  $(z_k, r_k)$ .

В продольные скорости электронного потока на входе в систему вносилось малое случайное возмущение

$$\left. \frac{dz}{dt} \right|_{z=0, z=1} = \pm v_0 + Aw, \quad \left. \frac{dr}{dt} \right|_{z=0, z=1} = 0, \quad (27)$$

где  $w$  – нормально распределенная случайная дельта-коррелированная величина с нулевым средним (гауссов белый шум);  $A$  – интенсивность шумового возмущения (в работе использовалась величина  $A = 0.001$ ).

Потенциал поля пространственного заряда в квазистатическом приближении определяется с помощью уравнения Пуассона, которое в цилиндрических координатах запишется в виде

$$\frac{1}{r} \frac{\partial \varphi}{\partial r} + \frac{\partial^2 \varphi}{\partial r^2} + \frac{\partial^2 \varphi}{\partial z^2} = \alpha^2 \rho, \quad (28)$$

где

$$\alpha = \sqrt{\frac{|\rho_0|}{V_0 \varepsilon_0}} L \quad (29)$$

– безразмерный управляющий параметр (критерий подобия задачи), пропорциональный току каждого пучка и длине системы ( $\alpha \sim \sqrt{IL}$ ), и обратно пропорциональный начальной скорости инжектируемых электронов на входной сетке в пространство взаимодействия ( $\alpha \sim 1/v_0$ ). Такое определение величины параметра Пирса выбрано сознательно для возможности сравнения величины параметра со случаем однопоточкового виркатора. В работе рассматривается только случай одинаковых токов встречных потоков, поэтому выбор такого определения параметра Пирса в данной работе представляется оптимальным. Следует отметить, что применимость потенциального приближения ограничена нерелятивистским случаем, когда можно пренебречь собственным магнитным полем электронного потока (см. подробнее оценки из работы [36], которые справедливы для рассматриваемой схемы).

Граничные условия для уравнения (28) записываются в стандартном виде:

$$\varphi(z = 0, r) = \varphi(z = 1, r) = \varphi(z, r = 0.5) = 0, \quad \left. \frac{d\varphi}{dr} \right|_{r=0} = 0. \quad (30)$$

Для моделирования вывода мощности с использованием спиральной системы использовался метод эквивалентных схем, детально описанный в работах [14, 38].

Выбор числа узлов пространственной сетки в продольном,  $N_z = 100$ , и радиальном,  $N_r = 100$ , направлениях обусловлен достижением необходимой точности и адекватности расчетов для анализа сложных нелинейных процессов, включая детерминированный хаос [34, 39]. Решение уравнений движения осуществлялось с помощью схемы с перешагиваниями [34], имеющей второй порядок точности; для интегрирования уравнения Пуассона использовался неявный метод Рундсона [40]. Использование этого простого и медленно сходящегося итерационного метода обусловлено тем, что более эффективные итерационные методы не приводят к строго симметричным численным результатам даже при симметричных граничных условиях, тогда как одним из преимуществ грубого метода Рундсона является строгая симметричность получаемых результатов [40].

## 2. Результаты исследования нестационарной динамики виртуальных катодов в системе встречных электронных потоков

Рассмотрим характеристики выходного излучения системы встречных электронных потоков в нестационарном режиме. С ростом управляющего параметра  $\alpha$  во встречных электронных потоках возникают нестационарные колеблющиеся ВК, колебания которых приводят к возбуждению электромагнитного излучения.

Критическое значение параметра Пирса  $\alpha_{cr} \approx 2.94$ , при котором наблюдается переход к нестационарной динамике в системе встречных электронных потоков, гораздо ниже критического значения для однопотоковой системы  $\alpha_{cr0} \approx 4.77$ . Расчеты пускового тока двухпотоковой системы находятся в хорошем соответствии с экспериментальным исследованием двухпотокового виркатора (проведенная нами оценка параметра Пирса, при котором в экспериментальной системе наступает генерация, дает величину  $\alpha_{cr} \approx 2.82$ ) [28].

На рис. 2 представлены временные реализации напряжения  $U_l(t)$ , снимаемого с конца левого отрезка спиральной замедляющей системы (рис. 2, а-в) при различных значениях параметра Пирса  $\alpha$ , и их спектральные функции (рис. 2, г-е). Для анализа изменения характеристик выходного сигнала с ростом управляющего параметра можно ограничиться рассмотрением выходного сигнала только с одного вывода энергии, так как, несмотря на асимметрию, неизбежно возникающую в системе встречных электронных потоков и приводящую к различиям в мгновенных распределениях, интегральные характеристики, например, спектральная функция, и качественный вид колебаний в правой и левой половинах системы дают очень хорошее совпадение.

При малых значениях параметра  $\alpha$  (рис. 2, а, г) в системе встречных электронных потоков наблюдается низкочастотная генерация с малой амплитудой. Спектр колебаний (см. рис. 2, г) близок к шумовому без явно выраженной доминантной частоты. С ростом параметра Пирса растет амплитуда и колебания становятся более детерминированными. На рис. 2, б, д приведены временная реализация выходного сигнала  $U_l(t)$  с конца левого отрезка спиральной замедляющей системы и его спектр, построенные при значении параметра  $\alpha = 7.62$ . Можно видеть, что по сравнению с меньшими значениями  $\alpha$  (см. рис. 2, а, г) в спектре сигнала к низкочастотной добавляются отдельные высокочастотные составляющие, спектр становится более

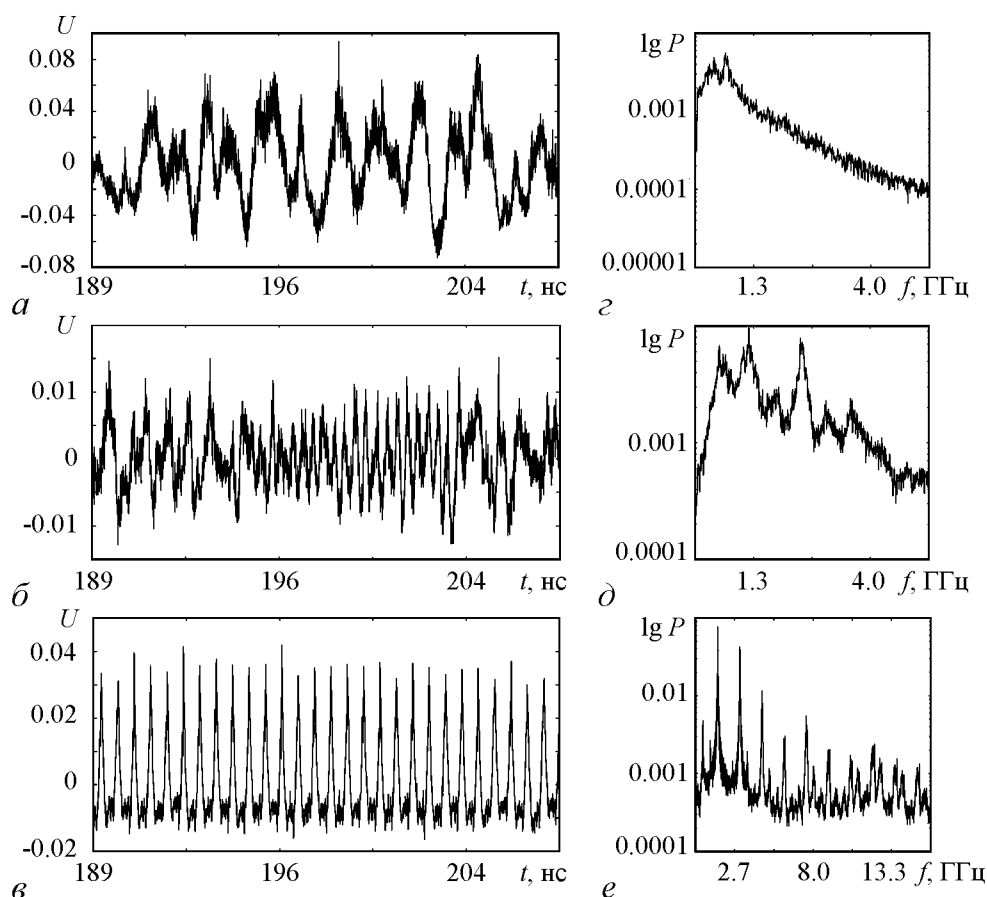


Рис. 2. Выходной сигнал ( $a-v$ ) системы встречных электронных потоков, снимаемый с конца левого отрезка спиральной замедляющей системы и его спектральная функция ( $z-e$ ) для различных значений управляющего параметра:  $a, z$  соответствуют  $\alpha = 4.0$ ;  $b, d - \alpha = 7.62$ ;  $v, e - \alpha = 8.62$

широкополосным. При данном значении управляющего параметра  $\alpha$  в системе наблюдаются хорошо развитые хаотические колебания. Дальнейший рост плотности пространственного заряда приводит к установлению режима регулярных колебаний виртуальных катодов в системе встречных электронных потоков. Из рис. 2,  $v, e$  видно, что дальнейшее увеличение параметра Пирса  $\alpha$  приводит к росту амплитуды высокочастотных составляющих, спектральная функция сигнала становится ближе к дискретному эквидистантному спектру с большим количеством старших гармоник.

Проанализируем изменение мощности выходного излучения системы встречных электронных потоков при изменении управляющих параметров системы.

На рис. 3 представлены зависимости мощности выходного сигнала  $P$  и старшего ляпуновского показателя  $\Lambda$ , а также бифуркационная диаграмма системы встречных электронных потоков при изменении величины параметра Пирса  $\alpha$  для значения радиуса электронного потока  $r = 0.1$ . Величина выходной мощности рассчитывалась по выходному сигналу, снимаемому с конца левого отрезка спиральной замедляющей системы. Из рисунка видно, что зависимость выходной мощности исследуемой системы от величины параметра Пирса  $\alpha$ , которая пропорциональна току электронного пучка, имеет сложный характер. Следует отметить, что характерной для зависимости  $P(\alpha)$  является тенденция к росту мощности колебаний при увеличении параметра  $\alpha$ , а также связь величины мощности с характером колебаний в системе.

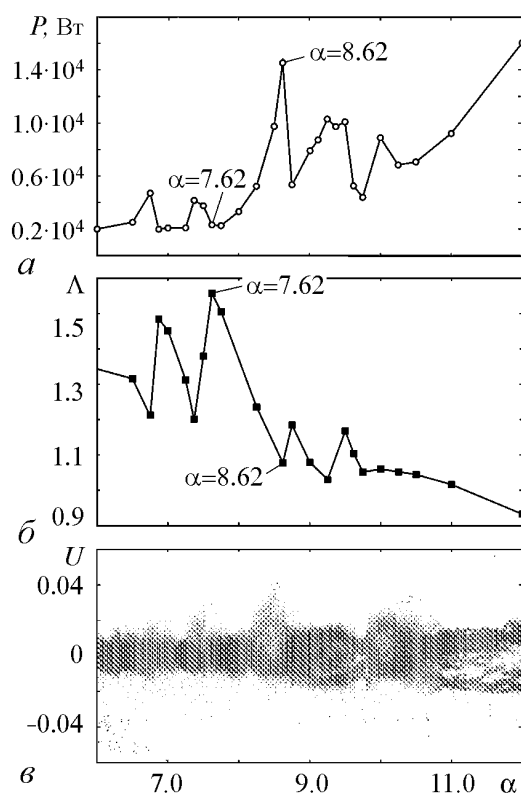


Рис. 3. Зависимости мощности выходного сигнала  $P$ , снимаемого с конца левого отрезка спиральной замедляющей системы ( $a$ ), и старшего ляпуновского показателя ( $b$ ) от величины параметра Пирса  $\alpha$  и бифуркационная диаграмма ( $в$ ) системы встречных электронных потоков для величины радиуса электронных пучков  $r_b = 0.1$

Анализ рис. 3,  $b$  показывает, что в системе встречных потоков в режиме формирования ВК при любых значениях тока пучка  $\alpha$  реализуются хаотические режимы колебаний, которые характеризуются положительными значениями старшего ляпуновского показателя, однако величина  $\Lambda$  сильно зависит от величины параметра  $\alpha$ . Существуют значения токов пучка, при которых показатель Ляпунова максимален, а следовательно, режим колебаний в системе наиболее сложен.

Сравнение рис. 3,  $a$  и  $b$  подтверждает связь между характером колебаний пространственного заряда и мощностью выходного сигнала исследуемой системы. При малых значениях старшего ляпуновского показателя, то есть когда в системе имеют место близкие к регулярным колебания, мощность выходного сигнала максимальна. Величинам параметра Пирса  $\alpha$ , при которых выходная мощность мала, соответствуют большие значения старшей ляпуновской экспоненты и широкополосные хаотические колебания виртуальных катодов в пространстве взаимодействия.

Более подробную картину изменения колебательных режимов в исследуемой системе дает бифуркационная диаграмма при изменении параметра Пирса (рис. 3,  $в$ ). Диаграмма строилась по значениям локальных максимумов временной реализации

Так, из рис. 3,  $a$  видно, что малые значения мощности  $P(\alpha = 7.62)$  наблюдаются в системе для широкополосного хаотического сигнала (см. рис. 2,  $b, d$ ), а максимальная мощность, достигаемая при значении  $\alpha = 8.62$ , соответствует более регулярным высокочастотным колебаниям пространственного заряда в системе встречных электронных потоков (см. рис. 2,  $в, e$ ).

Для детального анализа связи между регулярностью и мощностью колебаний в системе встречных электронных потоков рассмотрим зависимость старшего ляпуновского показателя системы  $\Lambda$  от величины параметра Пирса (рис. 3,  $b$ ).

Старший ляпуновский показатель – весьма важная характеристика, которая характеризует степень устойчивости того или иного пространственно-временного состояния системы. Положительные значения старшего ляпуновского показателя соответствуют хаотическим режимам. Другими словами, старший ляпуновский показатель отражает степень нерегулярности колебаний в системе. Расчет величины старшего ляпуновского показателя проводился с помощью модификации алгоритма Бенеттина [41] для анализа устойчивости пространственно-распределенных систем, описываемых в рамках метода крупных частиц.

выходного сигнала с конца левого отрезка спиральной замедляющей системы после завершения переходного процесса с шагом  $\Delta\alpha = 0.01$ . Перед построением диаграммы к сигналу применялся фильтр нижних частот для удаления высокочастотных шумов, мешающих визуализации.

Можно видеть, что бифуркационная диаграмма системы встречных электронных потоков находится в хорошем соответствии с зависимостями выходной мощности  $P$  (см. рис. 3, *a*) и старшего ляпуновского показателя  $\Lambda$  (см. рис. 3, *б*) от параметра Пирса. Сплошные узкие области на бифуркационной диаграмме, которые возникают при установлении в системе хаотических широкополосных колебаний с малой амплитудой выходного сигнала, соответствуют большим значениям старшего ляпуновского показателя  $\Lambda$  и меньшим значениям выходной мощности  $P$ . Более широкие разреженные области, отражающие более регулярные колебательные режимы с большей амплитудой, соответствуют большим значениям мощности выходного сигнала  $P$  и меньшей величине старшего ляпуновского показателя  $\Lambda$ . Бифуркационная диаграмма системы встречных электронных потоков имеет сложный вид, что свидетельствует о высокой чувствительности системы к изменению параметра Пирса и широком диапазоне наблюдаемых колебательных режимов.

### Выводы

Таким образом, в работе в рамках численного моделирования исследованы характеристики колебаний пространственного заряда в системе встречных электронных потоков в режиме формирования виртуального катода. Показано, что при различных значениях токов пучков двухпотоковый виркатор демонстрирует широкий спектр колебательных режимов от близких к регулярным до широкополосных хаотических колебаний.

Обнаружена связь между величиной старшего ляпуновского показателя и мощностью выходного сигнала, снимаемого с конца отрезка спиральной замедляющей системы. Выявлено, что мощность колебаний зависит от величины старшего ляпуновского показателя, а именно наибольшая мощность выходного сигнала наблюдается для наиболее регулярных режимов колебаний пространственного заряда в системе встречных электронных потоков. Построены бифуркационные диаграммы колебаний пространственного заряда в пространстве взаимодействия при изменении параметра Пирса, которые подтверждают связь величины выходной мощности с характером колебательного режима в системе. Показано, что мощность не растет монотонно с увеличением тока пучка, а достигает максимума при некотором его оптимальном значении. Подобная зависимость позволяет изменением тока электронных пучков эффективно управлять характеристиками выходного излучения в исследуемой системе.

В заключение отметим преимущества двухпотоковой схемы генератора на виртуальном катоде по сравнению с классической однопотоковой схемой виркатора. Во-первых, существует возможность снижения пускового тока данного генератора на двух электронных пучках; во-вторых, двухпотоковая схема характеризуется более сложными хаотическими режимами генерации по сравнению с классическим низковольтным виркаторм.

*Работа выполнена при поддержке ФЦП «Научные и научно-педагогические кадры инновационной России» на 2009–2013 годы и Российского Фонда Фундаментальных Исследований (проекты 12-02-00345 и 12-02-90022).*



## Библиографический список

1. Диденко А.Н., Красик Я.Е., Перельгин С.Ф., Фоменко Г.П. Генерация мощного СВЧ-излучения релятивистским электронным пучком в триодной системе // Письма в ЖТФ. 1979. Т. 5 Вып. 6. С. 321.
2. Granatstein V.L., Alexeeff I. // High Power Microwave Sources, Artech House Microwave Library, 1987.
3. Дубинов А.Е., Селемир В.Д. Электронные приборы с виртуальным катодом // Радиотехника и электроника. 2002. Вып. 47, № 6. С. 575.
4. Кузелев М.В., Рухадзе А.А., Стрелков П.С. Плазменная релятивистская СВЧ-электроника. М.: Изд-во МГТУ им. Н.Э. Баумана, 2002.
5. Трубецков Д.И., Храмов А.Е. Лекции по сверхвысокочастотной электронике для физиков. В 2 т. М.: Физматлит, 2003.
6. Бурсиан В.Р., Павлов В.И. Об одном частном случае влияния объемного заряда на прохождение потока электронов в пустоте // Журнал русского физико-химического общества. 1923. Т. 55, № 1–3. С. 71.
7. Pierce J.R. Limiting currents in electron beam in presence ions // J. Appl. Phys. 1944. Vol. 15. P. 721.
8. Кузелев М.В., Рухадзе А.А. Электродинамика плотных электронных пучков в плазме. М.: Наука, 1990.
9. Анфиногентов В.Г., Храмов А.Е. К вопросу о механизме возникновения хаотической динамики в вакуумном СВЧ генераторе на виртуальном катоде // Изв. вузов. Радиофизика. 1998. Т. XLI, № 9. С. 1137.
10. Анфиногентов В.Г., Храмов А.Е. Исследование колебаний в электронном потоке с виртуальным катодом в виркаторе и виртоде // Изв. вузов. Прикладная нелинейная динамика. 1999. Т. 7, № 2, 3. С. 33.
11. Привезенцев А.П., Фоменко Г.П. Сложная динамика потока заряженных частиц с виртуальным катодом // Изв. вузов. Прикладная нелинейная динамика. 1994. Т. 2, № 5. С. 56.
12. Гадецкий Н.Н., Магда И.И., Найстетер С.И., Прокопенко Ю.В., Чумаков В.И. Генератор на сверхкритическом токе РЭП с управляемой обратной связью – виртод // Физика плазмы. 1993. Т. 19, № 4. С. 530.
13. Селемир В.Д., Алёхин Б.В., Ватрунин В.Е., Дубинов А.Е., Степанов Н.В., Шамро О.А., Шибалко К.В. Теоретические и экспериментальные исследования СВЧ-приборов с виртуальным катодом // Физика плазмы. 1994. Т. 20, № 7, 8. С. 689.
14. Hramov A.E., Koronovskii A.A., Kurkin S.A. Numerical study of chaotic oscillations in the electron beam with virtual cathode in the external non-uniform magnetic fields // Phys. Lett. A. 2010. Vol. 374. P. 3057.
15. Рухадзе А.А., Столбецов С.Д., Тараканов В.П. Виркатеры (обзор) // Радиотехника и электроника. 1992. Т. 37, № 3. С. 385.
16. Benford J., Swegle J.A., Schamiloglu E. High Power Microwaves. CRC Press, Taylor and Francis, 2007.
17. Егоров Е.Н., Калинин Ю.А., Левин Ю.И., Трубецков Д.И., Храмов А.Е. Вакуумные генераторы широкополосных хаотических колебаний на основе нереляти-

- вистских электронных пучков с виртуальным катодом // Изв. РАН. Сер. физич. 2005. Т. 69, № 12. С. 1724.
18. Калинин Ю.А., Короновский А.А., Храмов А.Е., Егоров Е.Н., Филатов Р.А. Экспериментальное и теоретическое исследование хаотических колебательных явлений в нерелятивистском электронном потоке с виртуальным катодом // Физика плазмы. 2005. Т. 31, № 11. С. 1009.
  19. Короновский А.А., Трубецков Д.И., Храмов А.Е. Методы нелинейной динамики и хаоса в задачах электроники сверхвысоких частот. Т. 2. Нестационарные и хаотические процессы. М.: Физматлит, 2009.
  20. Marocchino A., Lapenta G., Evstatiev E.G., Nebel R.A., Park J. Two-dimensional electron-electron two-stream instability of an inertial electrostatic confinement device // Physics of Plasmas. 2006. Vol. 13, № 10. 102106.
  21. Nebel R.A., Stange S., Park J., Taccetti J.M., Murali S.K., Garcia C.E. Theoretical and experimental studies of kinetic equilibrium and stability of the virtual cathode in an electron injected inertial electrostatic confinement device // Phys. Plasmas 2005. Vol. 12, 012701.
  22. Gaelzer R., Ziebell L.F., Vinas A.F., Yoon P.H., Ryu C.-M. Asymmetric solar wind electron superthermal distributions // The Astrophysical Journal. 2008. Vol. 677. P. 676.
  23. Ryu C.-M., Ahn H.-C., Rhee T., Yoon P.H., Ziebell L.F., Gaelzer R., Vinas A.F. Simulation of asymmetric solar wind electron distributions // Physics of Plasmas. 2009. Vol. 16. 062902.
  24. Uhm H.S. A theory of two-stream instability in two hollow relativistic electron beams // Physics of Fluids B. Plasma Physics. 1993. Vol. 5, № 9. P. 3388.
  25. Carlsten B.E., Bishofberger K.A., Faehl R.J. Compact two-stream generator of millimeter- and submillimeter-wave radiation // Physics of Plasmas. 2008. Vol. 15, № 7. 073101.
  26. Zong-Jun S., Xiao-Pin T., Zi-Qiang Y., Feng L., Zheng L. Simulations of a two-stream backward-wave oscillator with a slot-hole structure // Chinese Physics B. 2012. Vol. 21, № 1. 018401.
  27. Hendricks K.J., Adler R., Noggle R.C. Experimental results of phase locking two virtual cathode oscillators // J. Appl. Phys. 1990. Vol. 68, № 2. P. 820.
  28. Калинин Ю.А., Стародубов А.В. Сверхнизковольтный генератор хаотических СВЧ-колебаний на встречных электронных пучках // Письма в ЖТФ. 2011. Т. 37, № 1. С. 32.
  29. Дубинов А.Е., Ефимова И.А. Колебания сжатого состояния электронных пучков в виркаторе на встречных потоках // Электромагнитные волны и электронные системы. 2003. Т. 8, № 11–12. С. 55.
  30. Барабанов В.Н., Дубинов А.Е., Лойко М.В., Сайков С.К., Селемир В.Д., Тараканов В.П. Пучковый разряд, возбуждаемый распределенным виртуальным катодом // Физика плазмы. 2012. Т. 38, № 2. С. 189.
  31. Храмов А.Е., Куркин С.А., Егоров Е.Н., Короновский А.А., Филатов Р.А. Программный пакет для исследования и оптимизации нелинейных нестационарных процессов в микроволновых генераторах с электронной обратной связью // Математическое моделирование 2011. Т. 23, № 1. С. 3.

32. Куркин С.А., Короновский А.А., Егоров Е.Н., Левин Ю.И., Филатов Р.А., Храмов А.Е. Математическая модель и ее численная реализация для исследования и оптимизации генераторов с электронной обратной связью // Известия вузов. Прикладная нелинейная динамика. 2010. Т. 18, № 6. С. 106.
33. Anderson T.M., Mondelli A.A., Levush B., Verboncoeur J.P., Birdsall C.K. Advances in modelling and simulation of vacuum electron devices // Proceedings IEEE. 1999. Vol. 87, № 5. P. 804.
34. Birdsall C.K., Langdon A.B. Plasma Physics, Via Computer Simulation. NY: McGraw-Hill, 1985.
35. Хокни Р., Иствуд Д. Численное моделирование методом частиц. М.: Мир, 1987.
36. Куркин С.А., Короновский А.А., Храмов А.Е. Нелинейная динамика и хаотизация колебаний виртуального катода в трубчатом электронном потоке во внешнем магнитном поле // Физика плазмы. 2009. Т. 35, № 8. С. 684.
37. Егоров Е.Н., Калинин Ю.А., Короновский А.А., Храмов А.Е., Морозов М.Ю. Исследование мощности СВЧ генерации в нерелятивистском электронном пучке с виртуальным катодом в тормозящем поле // Письма в ЖТФ. 2006. Т. 32, № 9. С. 71.
38. Егоров Е.Н., Калинин Ю.А., Короновский А.А., Храмов А.Е. Исследование зависимости мощности СВЧ-генерации низковольтного виркатора от управляющих параметров // ЖТФ. 2007. Т. 77, № 10. С. 139.
39. Маханьков В.Г., Поляк Ю.Г. Об адекватности математического моделирования сложных систем упрощенными системами (метод макрочастиц) // ЖТФ 1976. Т. XLVI, № 3. С. 439. С. 439.
40. Роуч П. Вычислительная гидродинамика. М.: Мир, 1980.
41. Benettin G., Galgani L., Strelcyn J.-M. Kolmogorov entropy and numerical experiments // Phys. Rev. A14. 1976. 2338.

*Саратовский госуниверситет  
им. Н.Г. Чернышевского*

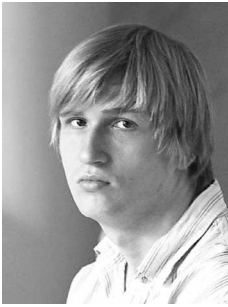
*Поступила в редакцию 13.04.2012  
После доработки 11.05.2012*

## **NONLINEAR DYNAMICS AND CHAOS IN THE COUNTERSTREAMING ELECTRON BEAMS WITH VIRTUAL CATHODES IN VIRCATOR WITHOUT EXTERNAL MAGNETIC FIELD**

*R.A. Filatov, A.A. Koronovskii, A.E. Hramov*

Virtual cathode nonstationary dynamics has been numerically studied for the two counterstreaming electron beams. The variety of the virtual cathode oscillatory regimes has been discovered from regular to wide band chaotic oscillations. Connection between value of the largest Lyapunov exponent and output signal power has been revealed.

*Keywords:* Counterstreaming electron beams, virtual cathode, output power, Lyapunov exponent, spatially extended system.



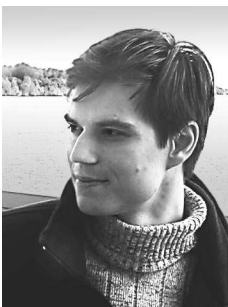
*Филатов Роман Андреевич* – родился в Саратове (1986), окончил Саратовский государственный университет (2009). Аспирант кафедры электроники, колебаний и волн, младший научный сотрудник отделения физики нелинейных систем НИИ ЕН СГУ. Научные интересы – физика плазмы, нелинейная динамика пучково-плазменных систем. Опубликовал 13 научных статей в центральных реферируемых журналах, участник всероссийских и международных конференций.

410012 Саратов, ул. Астраханская, 83  
Саратовский государственный университет им. Н.Г. Чернышевского  
E-mail: filatovra@gmail.com



*Короновский Алексей Александрович* – родился в Саратове (1972). Окончил физический факультет Саратовского государственного университета (1995), доктор физико-математических наук (2007), профессор кафедры электроники, колебаний и волн СГУ. Область научных интересов – нелинейная динамика и ее проявления в различных сферах человеческой деятельности, в том числе нелинейная динамика социально-экономических процессов. Автор ряда статей в центральной печати, а также монографий (в соавторстве) «Нелинейная динамика в действии» и «Непрерывный вейвлетный анализ» (Саратов, Изд-во ГосУНЦ «Колледж»), двухтомной монографии «Методы нелинейной динамики и теории хаоса в задачах электроники сверхвысоких частот» (М.: Физматлит, 2009, под редакцией А.А. Короновского, А.А. Кураева, Д.И. Трубецкова и А.Е. Храмова), монографии «Моделирование нелинейной динамики глобальных процессов» (М.: Изд-во МГУ, 2010, под редакцией С.И. Ильина и Д.И. Трубецкова) и др.

410012 Саратов, ул. Астраханская, 83  
Саратовский государственный университет им. Н.Г. Чернышевского  
E-mail: alkor@nonlin.sgu.ru



*Храмов Александр Евгеньевич* – окончил физический факультет Саратовского госуниверситета (1996). Защитил диссертацию на соискание ученой степени кандидата (1999) и доктора (2006) физ.-мат. наук. Профессор, заместитель заведующего кафедрой электроники, колебаний и волн факультета нелинейных процессов СГУ. Область научных интересов – радиофизика в той ее части, которая связана с взаимодействием свободных электронов с электромагнитными полями; нелинейная динамика распределенных активных сред; методы анализа и моделирования динамических систем. Опубликовал (в соавторстве) книгу «Лекции по сверхвысокочастотной электронике для физиков» (Т. 1, М.: Физматлит, 2003; Т. 2, М.: Физматлит, 2004), монографию «Непрерывный вейвлетный анализ и его приложения» (Москва: Наука, Физматлит, 2003), двухтомную коллективную монографию «Методы нелинейной динамики и теории хаоса в задачах электроники сверхвысоких частот» (М.: Физматлит, 2009), коллективную монографию «Моделирование нелинейной динамики глобальных процессов» (М.: Изд-во МГУ, 2010) и др.

410012 Саратов, ул. Астраханская, 83  
Саратовский государственный университет им. Н.Г. Чернышевского  
E-mail: aeh@nonlin.sgu.ru